

ΥΠΟΥΡΓΕΙΟ ΠΑΙΔΕΙΑΣ, ΕΡΕΥΝΑΣ ΚΑΙ ΘΡΗΣΚΕΥΜΑΤΩΝ



ΘΕΜΑΤΑ ΕΞΕΤΑΣΕΩΝ
ΠΙΣΤΟΠΟΙΗΣΗΣ ΑΡΧΙΚΗΣ ΕΠΑΓΓΕΛΜΑΤΙΚΗΣ
ΚΑΤΑΡΤΙΣΗΣ
ΕΙΔΙΚΟΤΗΤΑΣ Ι.Ε.Κ.

"ΤΕΧΝΙΚΟΣ ΡΑΔΙΟΤΗΛΕΟΠΤΙΚΩΝ ΚΑΙ
ΗΛΕΚΤΡΟΑΚΟΥΣΤΙΚΩΝ ΔΙΑΤΑΞΕΩΝ"

ΠΕΡΙΕΧΟΜΕΝΑ

1. Εξετάσεις Πιστοποίησης Αρχικής Επαγγελματικής Κατάρτισης Αποφοίτων Ι.Ε.Κ. .	3
2. Διάρκεια Πρακτικού Μέρους των εξετάσεων.....	3
3. Θεωρητικό Μέρος: Θέματα Εξετάσεων Πιστοποίησης Αρχικής Επαγγελματικής Κατάρτισης Ειδικότητας Ι.Ε.Κ.....	4
ΒΑΣΙΚΕΣ ΓΝΩΣΕΙΣ	4
ΚΑΤΑΛΟΓΟΣ ΕΡΩΤΗΣΕΩΝ Α.....	4
ΚΑΤΑΛΟΓΟΣ ΕΡΩΤΗΣΕΩΝ Β.....	8
ΚΑΤΑΛΟΓΟΣ ΕΡΩΤΗΣΕΩΝ Γ	20
ΚΑΤΑΛΟΓΟΣ ΕΡΩΤΗΣΕΩΝ Δ.....	21
ΚΑΤΑΛΟΓΟΣ ΕΡΩΤΗΣΕΩΝ Ε	24
ΚΑΤΑΛΟΓΟΣ ΕΡΩΤΗΣΕΩΝ ΣΤ	25
ΚΑΤΑΛΟΓΟΣ ΕΡΩΤΗΣΕΩΝ Ζ.....	32
4. Πρακτικό Μέρος: Κατάλογος Στοχοθεσίας Πρακτικών Ικανοτήτων και Δεξιοτήτων (στοχοθεσία εξεταστέας ύλης πρακτικού μέρους).....	39

1. Εξετάσεις Πιστοποίησης Αρχικής Επαγγελματικής Κατάρτισης Αποφοίτων Ι.Ε.Κ.

Οι εξετάσεις Πιστοποίησης Αρχικής Επαγγελματικής Κατάρτισης αποφοίτων Ινστιτούτων Επαγγελματικής Κατάρτισης (Ι.Ε.Κ.) της ειδικότητας «**Τεχνικός Ραδιοτηλεοπτικών και Ηλεκτροακουστικών Διατάξεων**» διεξάγονται σύμφωνα με τα οριζόμενα στις διατάξεις της αριθμ. 2944/2014 Κοινής Υπουργικής Απόφασης Οικονομικών και Παιδείας και Θρησκευμάτων (Φ.Ε.Κ. Β΄ 1098/2014), όπως τροποποιήθηκε και ισχύει, η οποία εκδόθηκε βάσει της διάταξης της παρ. 5, του άρθρου 25, του Ν. 4186/2013 (Φ.Ε.Κ. Α΄ 193/2013), όπως τροποποιήθηκε με τη διάταξη της παρ. 1, του άρθρου 11, του Ν. 4229/ 2014 (Φ.Ε.Κ. Α΄ 8/2014) και ισχύει.

2. Διάρκεια Πρακτικού Μέρους των εξετάσεων

Η διάρκεια εξέτασης του Πρακτικού Μέρους των εξετάσεων Πιστοποίησης Αρχικής Επαγγελματικής Κατάρτισης αποφοίτων Ινστιτούτων Επαγγελματικής Κατάρτισης (Ι.Ε.Κ.) της ειδικότητας «**Τεχνικός Ραδιοτηλεοπτικών και Ηλεκτροακουστικών Διατάξεων**» καθορίζεται σε τρεις (3) ώρες.

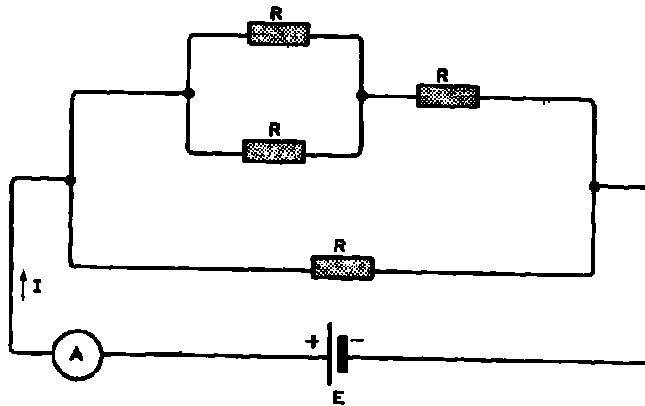
3. Θεωρητικό Μέρος: Θέματα Εξετάσεων Πιστοποίησης Αρχικής Επαγγελματικής Κατάρτισης Ειδικότητας Ι.Ε.Κ.

ΒΑΣΙΚΕΣ ΓΝΩΣΕΙΣ

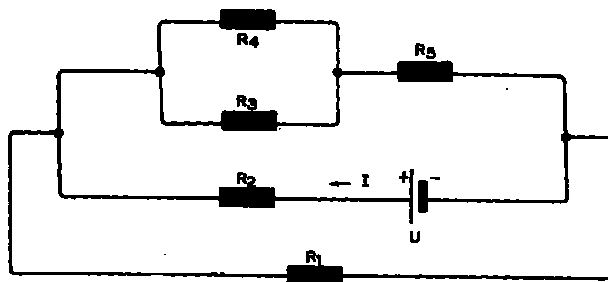
ΚΑΤΑΛΟΓΟΣ ΕΡΩΤΗΣΕΩΝ Α

1. Τι είναι και πώς ορίζεται:
 - α) η ηλεκτρική τάση και
 - β) η ένταση του ηλεκτρικού ρεύματος
2. Η αντίσταση ενός σύρματος, μήκους $l=9,2\text{m}$ και διαμέτρου $d=2\text{mm}$ είναι $R=1,23 \Omega$. Να υπολογισθούν:
 - α) Η ειδική αντίσταση του υλικού του σύρματος ρ σε $\Omega \text{ mm}^2/\text{m}$.
 - β) Η ειδική αγωγιμότητα κ του σύρματος σε $\text{m}/\Omega \text{ mm}^2$.
3. Τι είναι:
 - α) χωρητικότητα
 - β) αυτεπαγωγή
 - γ) αμοιβαία επαγωγή.
4. Το πηνίο δημιουργεί ηλεκτρικό ή μαγνητικό πεδίο; Ο πυκνωτής δημιουργεί ηλεκτρικό ή μαγνητικό πεδίο;
5. Τι ονομάζουμε σιδηρομαγνητικό υλικό;
6. Τι είναι δινορρεύματα και ποια η επίδρασή τους στα αγωγά υλικά;
7. Πώς συμπεριφέρεται:
 - α) ένα πηνίο, στο συνεχές και στο εναλλασσόμενο ρεύμα.
 - β) ένας πυκνωτής, στο συνεχές και στο εναλλασσόμενο ρεύμα;
8.
 - α) Σε κάποιο ηλεκτρικό κύκλωμα έχουμε ένα πυκνωτή C_1 , και θέλουμε να αυξήσουμε τη χωρητικότητά του κατά C_2 . Ο πυκνωτής C_2 θα τοποθετηθεί σε σειρά ή παράλληλα προς τον C_1 ; Γιατί;
 - β) Σε ένα ηλεκτρικό κύκλωμα έχουμε ένα πηνίο L_1 και θέλουμε να αυξήσουμε την επαγωγή του κατά L_2 . Το πηνίο L_2 θα τοποθετηθεί σε σειρά ή παράλληλα προς το L_1 ; Γιατί;
9. Σε μια ηλεκτρική αντίσταση τι μετατροπή ενέργειας έχουμε; Με τη μεταβολή της θερμοκρασίας η αντίσταση παραμένει σταθερή; Αν όχι, πώς μεταβάλλεται;

10. Διατυπώστε τον 1ο και 2ο κανόνα του Kirchhoff.
11. Τι είναι ηλεκτρεγερτική δύναμη (ΗΕΔ) μιας ηλεκτρικής πηγής; Δύο ηλεκτρικές πηγές συνεχούς ρεύματος χωρίς εσωτερική αντίσταση έχουν ΗΕΔ 12 Volts και 16 Volts αντίστοιχα. Ποια η συνολική ΗΕΔ, αν συνδεθούν σε σειρά;
12. Η παρακάτω συνδεσμολογία συνδέεται σε πηγή ηλεκτρικού ρεύματος με ΗΕΔ $E=12\text{ V}$ και αμελητέα εσωτερική αντίσταση. Το αμπερόμετρο δείχνει ότι η ένταση του ρεύματος I είναι 5 A. Να βρεθεί η αντίσταση R των αντιστατών.



13. Να βρεθεί η ισοδύναμη αντίσταση $R_{ολ}$ και η ένταση του ρεύματος I της συνδεσμολογίας του σχήματος, όπου:
 Πολική αντίσταση της πηγής: $U = 5\text{ V}$ $R_1 = R_4 = 4\text{ K}\Omega$
 $R_2 = 8\text{ K}\Omega$, $R_3 = 6\text{ K}\Omega$, $R_5 = 1,6\text{ K}\Omega$.



14. Δίνεται το δίκτυο του σχήματος, όπου:

$$E = 102 \text{ V}$$

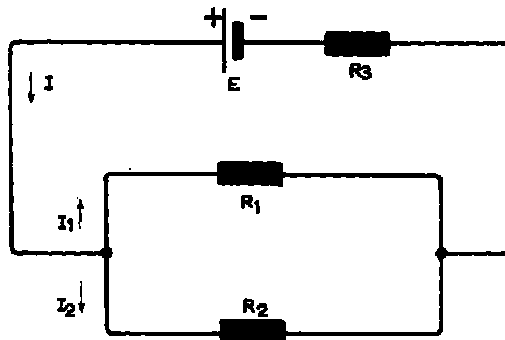
$$I = 6 \text{ A}, I_1 = 1,5 \text{ A}$$

$$R_2 = 20 \ \Omega, R_3 = 2 \ \Omega \text{ Να βρεθούν:}$$

α) Η ένταση I_2

β) Οι πτώσεις τάσεως U_1 και U_2 στους αντιστάτες R_1 και R_2 .

γ) Η ολική αντίσταση του δικτύου $R_{ολ}$.

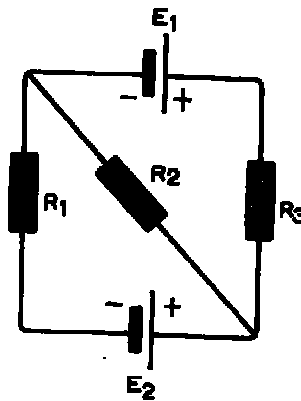


15. Δίνεται το δίκτυο του σχήματος, όπου:

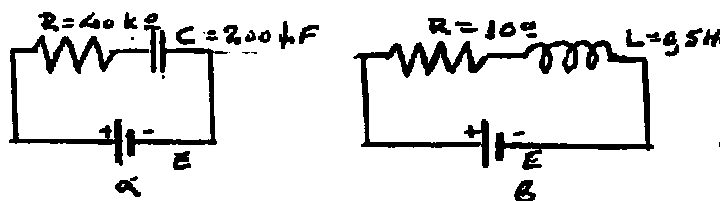
$$E_1 = 6 \text{ V}, E_2 = 2 \text{ V}$$

$$R_1 = R_2 = 2 \ \Omega, R_3 = 4 \ \Omega.$$

Να βρεθεί η ένταση του ρεύματος I_2 που περνά μέσα από την αντίσταση R_2 .



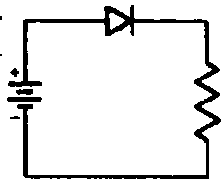
16. Να ορίσετε τη σταθερά του χρόνου των κυκλωμάτων:



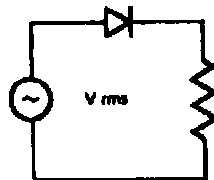
17. Περιγράψτε τα κύρια μέρη ενός μονοφασικού μετασχηματιστή. Τι ονομάζουμε λόγο μετασχηματισμού και με τι ισούται αυτός σε ιδανικό μετασχηματιστή;
18. Τι ονομάζουμε ηλεκτρική γεννήτρια και τι ηλεκτρικό κινητήρα; Ποια μετατροπή ενέργειας πραγματοποιούν;
19. Τι είναι ο βηματικός κινητήρας; Να αναφέρετε χρήσεις του.
20. Τι σημαίνει στην πραγματικότητα η έκφραση “ο κινητήρας κήκε”;
21. Τι είναι μειωτήρας στροφών και πού χρησιμοποιείται;

ΚΑΤΑΛΟΓΟΣ ΕΡΩΤΗΣΕΩΝ Β

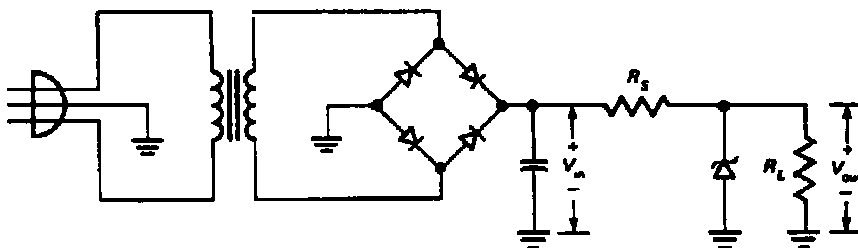
1. Πώς επιτυγχάνεται η νόθευση ενός καθαρού ημιαγωγού με δότες ή αποδέκτες; Ποιου τύπου ημιαγωγός προκύπτει μ' αυτή τη διαδικασία; Ποιοι οι φορείς πλειονότητας και ποιοι οι φορείς μειονότητας;
2. Ποιοι είναι οι λόγοι που καταστρέφουν μια δίοδο, όταν αυτή είναι πολωμένη:
 - α) ορθά
 - β) ανάστροφα
3. Η δίοδος του σχήματος είναι κατασκευασμένη από γερμάνιο ή πυρίτιο, η τάση της πηγής είναι V και η αντίσταση περιορισμού του ρεύματοςΩ. Να υπολογιστεί το ρεύμα που διαρρέει το κύκλωμα.



4. Δίδονται τάση πηγήςV_{ms} , R=.....Ω.
Αν η δίοδος D θεωρηθεί ιδανική, να υπολογιστούν:
 - α) Το I_{max} που διαρρέει το φορτίο.
 - β) Η πτώση τάσης στην R κατά τη διάρκεια της αρνητικής ημιπεριόδου.
 - γ) Η μέγιστη ανάστροφη τάση που εφαρμόζεται στη δίοδο.



5. Δίνεται το κύκλωμα:



Δίδονται: Τάση δευτερεύοντος $MΣ=.....V$ $R_S=.....Ω$, $R_L=.....Ω$, $V_Z=.....V$

Να υπολογισθούν (υπό σταθερές συνθήκες τροφοδοσίας και φορτίου)

- α) Η dc τάση στα άκρα του πυκνωτή
- β) Η dc τάση στα άκρα του φορτίου

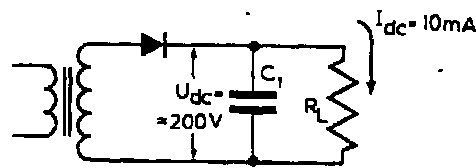
γ) Το dc ρεύμα του φορτίου

δ) Το dc ρεύμα της διόδου zener

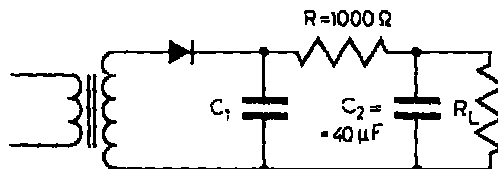
Σημείωση: α) Οι διόδοι να θεωρηθούν ιδανικές

β) Θεωρούμε ότι δεν υπάρχει κυμάτωση

6. Η τάση στην έξοδο ενός ανορθωτή με απλή ανόρθωση και φίλτρο τύπου RC έχει συνεχή συνιστώσα 200 V και ενεργό τιμή αρμονικών 40 V. Το συνεχές ρεύμα στο φόρτο είναι 10 mA. Η τάση που ανορθώνει έχει συχνότητα 50 c/s :
Να βρεθεί ο βαθμός κυματώσεως.



7. Η τάση στην έξοδο ενός ανορθωτή με απλή ανόρθωση και φίλτρο τύπου RC έχει συνεχή συνιστώσα 200 V και ενεργό τιμή αρμονικών 40 V. Το συνεχές ρεύμα στο φόρτο είναι 10 mA. Η τάση που ανορθώνει έχει συχνότητα 50 c/s :
Να βρεθεί η συνεχής τάση στην έξοδο και ο βαθμός κυματώσεως, αν στο παραπάνω κύκλωμα προστεθεί, σε σειρά με τον ανορθωτή, μια ωμική αντίσταση $R = 1000 \Omega$ και ένας πυκνωτής 40 μF παράλληλα με την αντίσταση φόρτου R_L . Να δημιουργηθεί δηλαδή μαζί με τον πυκνωτή που υπήρχε ένα φίλτρο RC τύπου π.

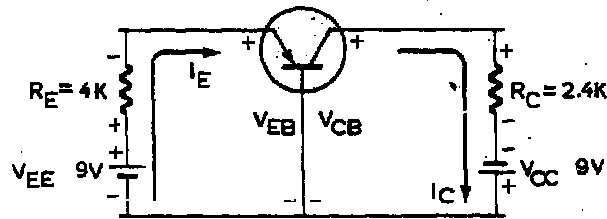


8. Σε ένα σταθεροποιητή τάσης με δίοδο zener η τάση εισόδου αυξάνει ή μειώνεται. Τι θα συμβεί στο ολικό ρεύμα, στο ρεύμα φορτίου και στο ρεύμα της διόδου zener;
9. Εναλλασσόμενη ημιτονική τάση με ενεργό τιμή 115 V, συνδέεται σε σειρά με ιδανικό ανορθωτή και ωμική αντίσταση 500 Ω .
Ποια θα είναι η τιμή κορυφής του ρεύματος που θα διαρρέει την αντίσταση των 500 Ω ;
10. Εναλλασσόμενη ημιτονική τάση με ενεργό τιμή 115 V, συνδέεται σε σειρά με ιδανικό ανορθωτή και ωμική αντίσταση 500 Ω .
α) Ποια θα είναι η ένδειξη αμπερόμετρου συνεχούς, αν συνδεθεί στη σειρά με την αντίσταση αυτή;
β) Πόσα W το λιγότερο πρέπει να είναι η αντίσταση;
11. Να σχεδιάσετε κύκλωμα σταθεροποίησης τάσης με δίοδο zener με τα εξής στοιχεία:
 $R_S = 100 \Omega$, $R_L = 1 \text{K}\Omega$, $U_Z = 10 \text{V}$, $P_Z \text{ max} = 1 \text{W}$ και $I_{Z \text{ min}} = 2 \text{mA}$.

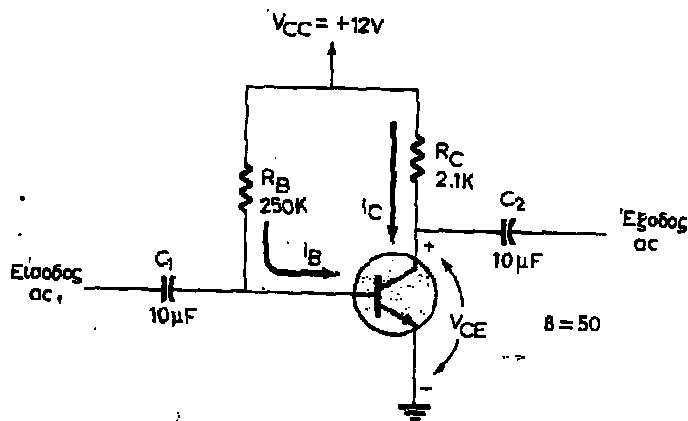
Να υπολογίσετε:

- α) τα όρια μέσα στα οποία μπορεί να μεταβάλλεται η προς σταθεροποίηση τάση
 β) τη μέγιστη ισχύ που καταναλώνεται στην αντίσταση R_S .

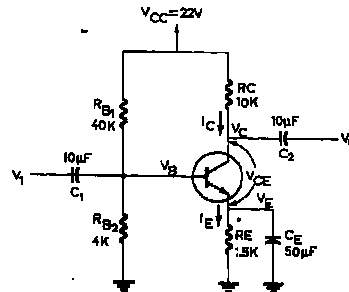
12. Ένα transistor BJT έχει $h_{FE} = \dots$ και $I_S = \dots \mu A$. Ποιο είναι το ρεύμα εξόδου I_C ;
 13. Να υπολογίσετε τις τάσεις πολώσεως V_{EB} και V_{CB} , καθώς και τα ρεύματα I_E και I_C του κυκλώματος. Το transistor πυριτίου είναι τύπου PNP και έχει $\alpha = 0,99$.



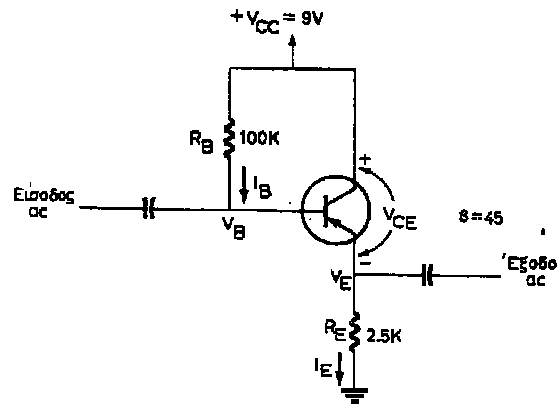
14. Να υπολογίσετε τις τάσεις και τα ρεύματα πολώσεως της συνδεσμολογίας (CE) του σχήματος. Το transistor είναι τύπου PNP και έχει $\beta = 50$.



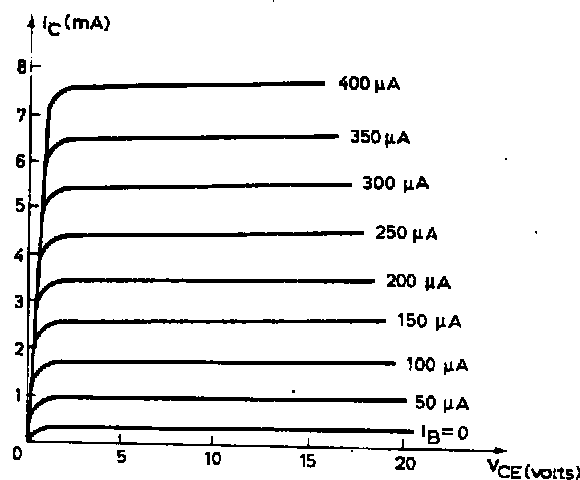
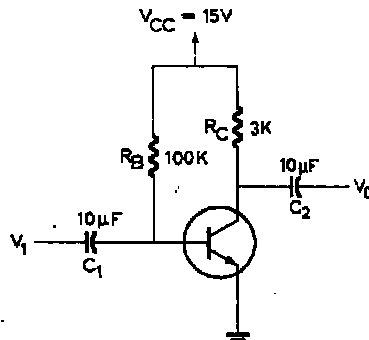
15. Να υπολογίσετε τις τάσεις και τα ρεύματα πολώσεως του κυκλώματος του σχήματος, αν το transistor είναι πυριτίου.



16. Δίνεται το κύκλωμα του σχήματος και ζητούνται τα ρεύματα και οι τάσεις πολώσεως. Το β του transistor είναι 45.



17. Δίνεται το κύκλωμα του σχήματος και οι χαρακτηριστικές (συλλέκτη) του transistor στο σχήμα.



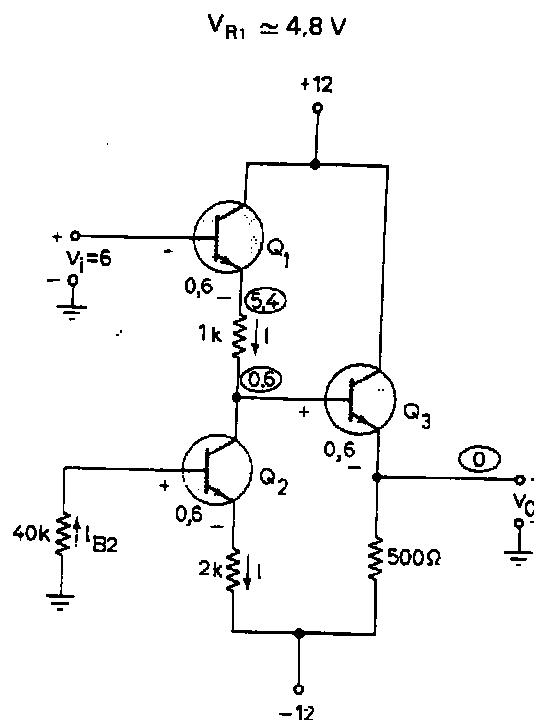
Να υπολογίσετε:

α) Την ευθεία φόρτου στο συνεχές (dc) και στο σημείο ηρεμίας Q.

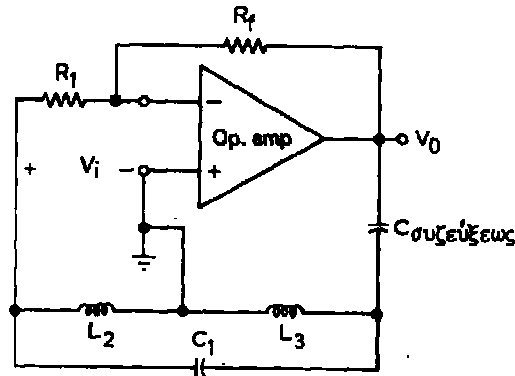
β) Τα μεγέθη V_{CE} , I_C , $I_{C_{RC}}$ και I_E που αντιστοιχούν στο σημείο ηρεμίας Q (γραφική μέθοδο).

18. Ένας ενισχυτής, ο οποίος μπορεί να δώσει μέχρι 40 W στην έξοδό του, συνδέεται με ένα μεγάφωνο αντιστάσεως 10 Ω. Να υπολογίσετε την ισχύ εισόδου του ενισχυτή για την απόδοση των 40 W στην έξοδό του, αν η απολαβή της ισχύος του είναι 25 dB.
19. Ένας ενισχυτής, ο οποίος μπορεί να δώσει μέχρι 40 W στην έξοδό του συνδέεται με ένα μεγάφωνο αντιστάσεως 10 Ω. Να υπολογίσετε την τάση εισόδου του ενισχυτή για την απόδοση των 40 W στην έξοδό του, αν η απολαβή της τάσεώς του είναι 40 dB.
20. Τι ονομάζουμε τάση υπέρβασης σε μια DIAC;
21. Ποιο είναι το πλεονέκτημα ενός TRIAC απέναντι σε ένα SCR;
22. Τι είναι το ρεύμα συγκράτησης σε ένα SCR;
23. Τι ονομάζουμε τάση διάσπασης σε μια δίοδο zener;
24. Πώς επιτυγχάνεται η σταθεροποίηση τάσης από μια δίοδο zener;
25. Σε ποιες γενικές κατηγορίες διακρίνονται τα ολοκληρωμένα κυκλώματα;

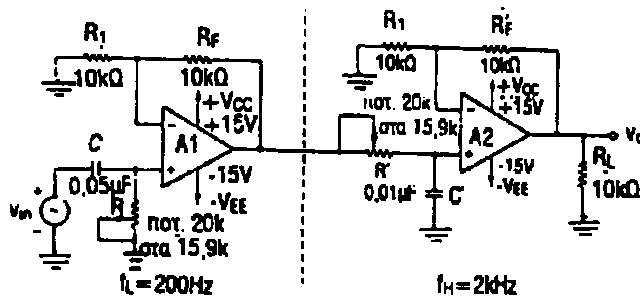
26. Τι είναι η διόδος VARICAP και πού χρησιμοποιείται;
27. Να αναφέρετε τα πλεονεκτήματα των transistors επιδράσεως πεδίου (FET) έναντι των transistors επαφής.
28. Περιγράψτε τα ολοκληρωμένα 7805, 7812, 7915, 7924.
29. Σε ένα ενισχυτή τάσης η αντίσταση φορτίου R1 μεταβάλλεται. Πώς επιδρά η μεταβολή αυτή στην ενίσχυση τάσης; Ποια συνθήκη πρέπει να ισχύσει, ώστε να έχουμε μέγιστη μεταφορά ισχύος στο ωμικό φορτίο ενός ενισχυτή;
30. Τι ονομάζουμε παραμόρφωση πλάτους του σήματος στην έξοδο ενός ενισχυτή;
31. Τι ονομάζεται εύρος ζώνης ενός ενισχυτή και πώς αυτό ορίζεται;
32. Να αναφέρετε τα χαρακτηριστικά ενός ενισχυτή κοινού εκπομπού.
33. Τι ονομάζεται διαφορικός ενισχυτής και τι διαφορικό κέρδος ή απολαβή;
34. Δίνεται το κύκλωμα του σχήματος, το οποίο παριστάνει το κύκλωμα ενός μεταθέτη του επιπέδου του συνεχούς. Τα transistors πυριτίου είναι συσσωματωμένα (ολοκληρωμένο κύκλωμα) στο ίδιο υπόστρωμα και έχουν τα ίδια χαρακτηριστικά στοιχεία με $\beta=100$. Η συνιστώσα του συνεχούς στην είσοδο είναι +6V.
- Ζητείται να δειχθεί ότι δεν υπάρχει συνεχής συνιστώσα στην έξοδο.



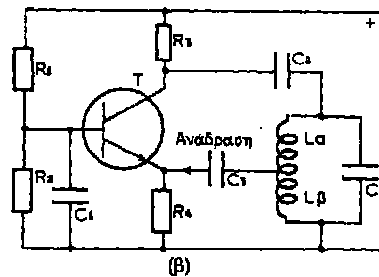
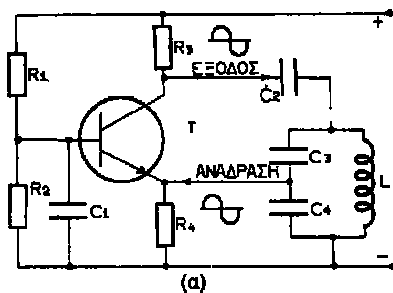
35. Επιζητούμε να κατασκευάσουμε ένα ταλαντωτή, όπως εκείνο του σχήματος με $L_3 = 0,4 \text{ mH}$, $L_2 = 0,1 \text{ mH}$ και $C_1 = 0.002\mu\text{F}$. Ζητείται να υπολογισθεί η συχνότητα ταλάντωσης και οι τιμές των R_1 και R_f , ώστε να έχουμε ταλάντωση.

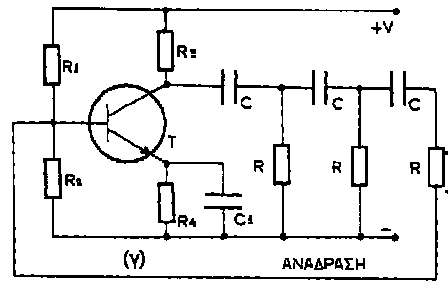


36. Τι γνωρίζετε για τα παθητικά φίλτρα;
 37. Ποιας τάξης είναι το φίλτρο του σχήματος;

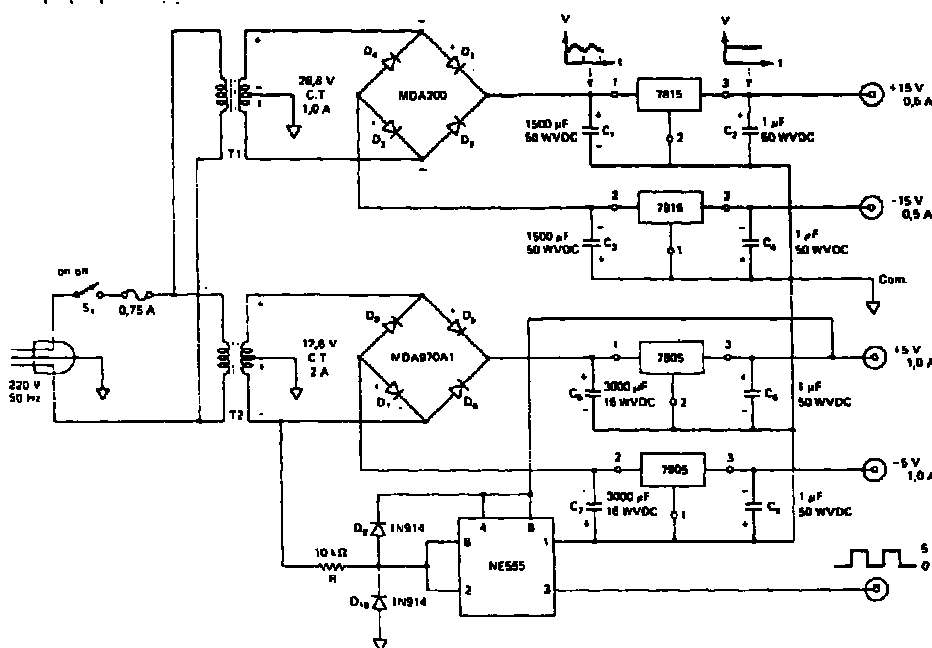


38. Αναγνωρίστε τα είδη των ταλαντωτών στα παρακάτω σχήματα.





39. Ποιο είναι το βασικό πλεονέκτημα των κρυσταλλικών ταλαντωτών;
40. Τι είναι το AFC και για ποιο λόγο χρησιμοποιείται σε πομπούς και δέκτες;
41. Σχεδιάστε βαθμίδα ενεργού φίλτρου διέλευσης Χ.Σ. και δώστε τη σχετική καμπύλη απόκρισης.
42. Σχεδιάστε βαθμίδα ενεργού φίλτρου και δώστε τη σχετική βαθμίδα απόκρισης.
43. Ποιο από τα ακόλουθα είναι το σωστό:
- Ένας δισταθής πολυδονητής έχει ελεύθερη λειτουργία.
 - Ένας δισταθής πολυδονητής έχει μια σταθερή κατάσταση.
 - Ένας δισταθής πολυδονητής έχει δύο σταθερές καταστάσεις
 - Τίποτε από τα παραπάνω.
44. Να σχεδιαστεί δομικό διάγραμμα σταθεροποιημένου τροφοδοτικού. Σύντομα να περιγράψετε το ρόλο κάθε βαθμίδας.
45. Δίνεται το κύκλωμα του σχήματος.

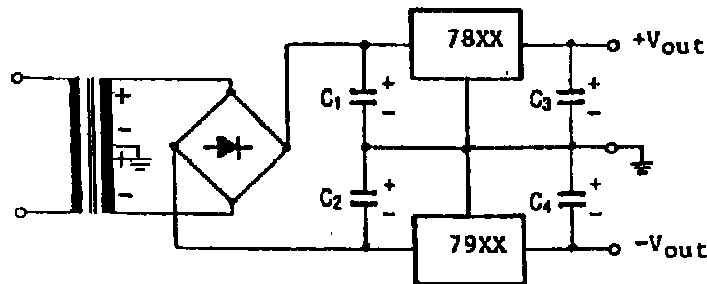


Ποιες είναι όλες οι δυνατότητές του για την τροφοδοσία ηλ/κών κυκλωμάτων; Να φτιάξετε μια συγκεντρωτική κατάσταση με τα υλικά που πρέπει να αγοράσετε για να κατασκευάσετε αυτό το κύκλωμα (ονομασία εξαρτημάτων και προδιαγραφές).

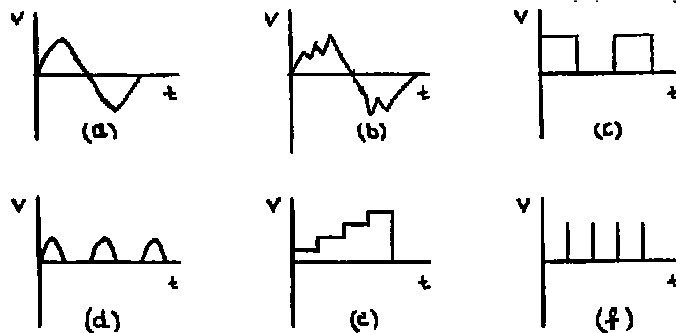
46. Άλλο ένα όνομα για το δισταθί πολυδονητή είναι:

- α) Μιας βολής
- β) Φλιπ - φλοπ
- γ) Ασταθής
- δ) Μονοσταθής.

47. Στο σχήμα φαίνεται ένα συμμετρικό τροφοδοτικό. Να φτιάξετε μια συγκεντρωτική κατάσταση με τα υλικά που πρέπει να αγοράσετε για να κατασκευάσετε ένα συμμετρικό τροφοδοτικό 15V, 1A.

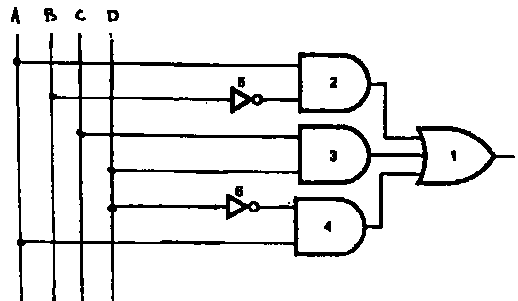


48. Από τα παρακάτω σχήματα ποια είναι αναλογικά, ποια ψηφιακά και γιατί;



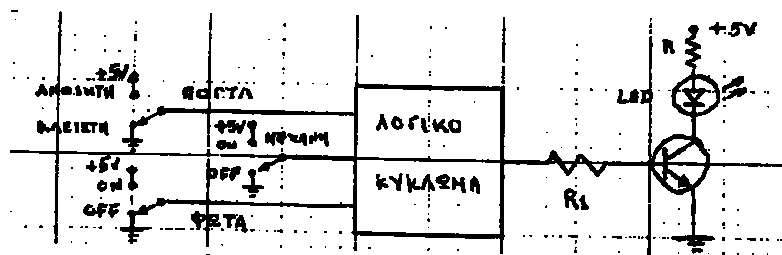
49. Με τη βοήθεια του χάρτη Karnaugh να απλοποιηθεί η λογική συνάρτηση:
 $Y = (C+D) + ACD + ABC + ABCD + ACD$

50.

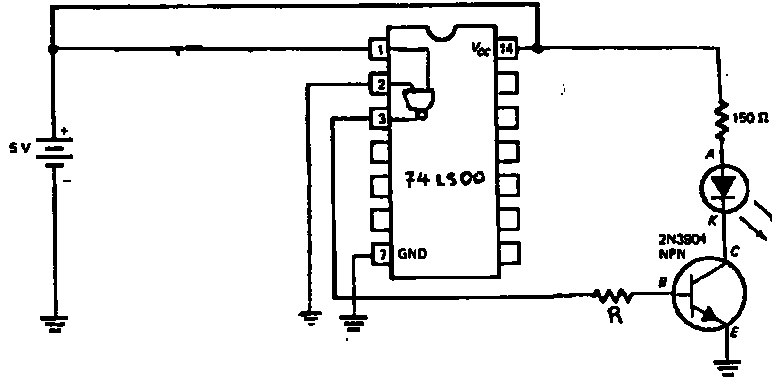


Να κατασκευάσετε τον πίνακα αληθείας που περιγράφει τη λειτουργία του παραπάνω λογικού κυκλώματος. Με βάση τον πίνακα αληθείας να βρείτε τη λογική συνάρτηση του κυκλώματος (ελάχιστοι όροι - minterm Boolean εκφράσεις).

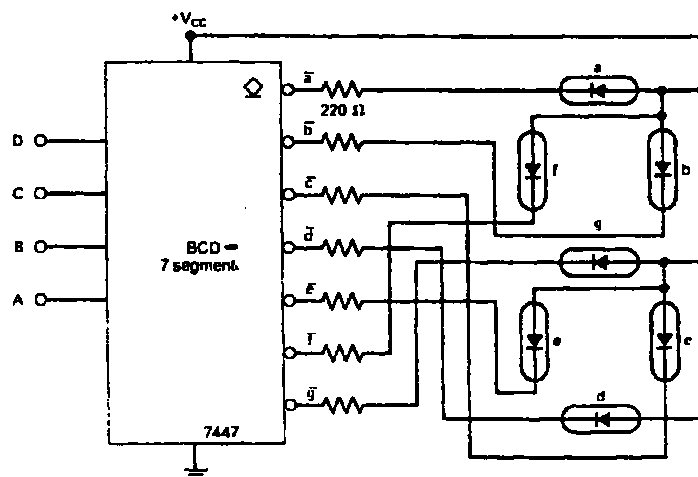
51. Ο αριθμός του δεκαδικού συστήματος10 να μετατραπεί στους αντίστοιχους αριθμούς των συστημάτων: δυαδικό, δεκαεξαδικό.
52. Ο αριθμός του δεκαεξαδικού συστήματος16 να μετατραπεί στους αντίστοιχους αριθμούς των συστημάτων: δυαδικό, δεκαδικό.
53. Να γίνει η πράξη10 +10 στο δυαδικό σύστημα.
54. Στο παρακάτω σχήμα φαίνεται το block διάγραμμα ενός συστήματος συναγερμού αυτοκινήτου που ενεργοποιείται, όταν παρουσιάζονται ορισμένες ανεπιθύμητες καταστάσεις. Οι είσοδοι του λογικού κυκλώματος είναι τρεις διακόπτες A,B,C. Το κύκλωμα του συναγερμού ενεργοποιείται, όταν η έξοδος Y του λογικού κυκλώματος είναι HIGH και αυτό συμβαίνει μόνο μόνο όταν τα φώτα είναι αναμμένα και η μηχανή σβηστή ή η πόρτα του οδηγού είναι ανοιχτή και η μηχανή αναμμένη. Να σχεδιάσετε το λογικό κύκλωμα.



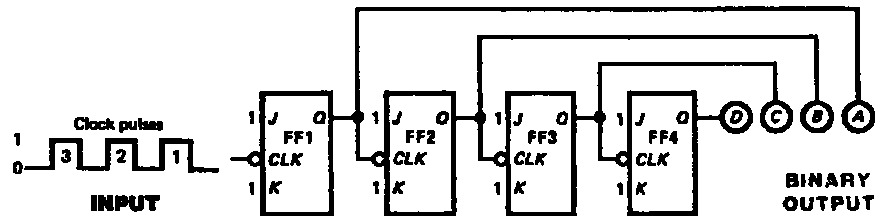
55. Ποιες τάσεις τροφοδοσίας χρησιμοποιούν τα Ο.Κ. των οικογενειών:
 α) TTL
 β) CMOS;
56. Στο κύκλωμα του σχήματος το LED θα ανάψει; Δικαιολογήστε την απάντησή σας.



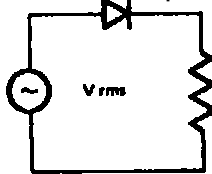
57. Να μελετήσετε (πίνακας αληθείας, λογική συνάρτηση) και να σχεδιάσετε κύκλωμα (πολυπλέκτη ή αποπολυπλέκτη) 2 καναλιών (Το κύκλωμα να σχεδιαστεί με λογικές πύλες).
58. Στις εισόδους του κυκλώματος του σχήματος εφαρμόζονται οι λογικές καταστάσεις: $A=1$, $B=0$, $C=0$, $D=1$ (λιγότερο σημαντικό ψηφίο (LSB) είναι το A). Αν το κύκλωμα εργάζεται κανονικά, ποιες θα είναι οι λογικές καταστάσεις στη έξοδο του 7447;



59. Για τον απαριθμητή του σχήματος να βρεθούν:



- α) ο αριθμός του modulo
 β) Ποια θα είναι η συχνότητα της παλμοσειράς στις εξόδους B, C, D, όταν η συχνότητα του clock είναι 160 kHz;
60. Να βρείτε την ανάλυση μέτρησης μετατροπέα αναλογικού σήματος σε ψηφιακό (ADC) των 8 bits, ο οποίος μπορεί να μετατρέψει μια μέγιστη τάση ίση με 10 V. Εάν η αναλογική τάση εισόδου είναι ίση με 1,755 V, ποια θα είναι η ψηφιακή ένδειξη στην έξοδο του ADC;
61. Τι χρειάζονται τα κυκλώματα δειγματοληψίας και κράτησης κατά τη διαδικασία μετατροπής ενός αναλογικού σήματος σε ψηφιακό;
62. Τι ονομάζεται καταχωρητής; Ποιο είναι το κυριότερο δομικό του στοιχείο; Ποια είναι τα κυριότερα είδη καταχωρητών;



ΚΑΤΑΛΟΓΟΣ ΕΡΩΤΗΣΕΩΝ Γ

1. Ο compiler (μεταφραστής) είναι μέρος του hardware ή του software; Ποια η αποστολή του;
2. Από τι αποτελείται η κεντρική μονάδα επεξεργασίας;
3. Να δώσετε το λογικό διάγραμμα ροής (flow - chart) για ένα πρόγραμμα που δίνει τη λύση του δευτεροβάθμιου τριώνυμου για πραγματικές ρίζες.
4. Τι είναι υπορουτίνα ενός προγράμματος;
5. Γράψτε τι θα τυπωθεί από τον Υπολογιστή στην έξοδο μετά την εκτέλεση του παρακάτω προγράμματος:
10 READ X,Y
20 LET R=X+Y
30 LET K=X+Y-R
40 PRINT X;Y; TAB(14);R;K
50 GO TO 10
60 DATA 1,2,3,4,5,6
70 DATA 10,20,25,25
80 END.
6. Εξηγήστε την εντολή:
α) 10 FOR I=1 TO 50 STEP 3
β) 10 FOR I=1 TO 50.

ΚΑΤΑΛΟΓΟΣ ΕΡΩΤΗΣΕΩΝ Δ

1. Στο datasheet του κατασκευαστή transistor BC 107, BC 108, BC 109 τι σημαίνουν τα σύμβολα $V_{(BR) CBO}$, V_{BE} , $V_{CE (SAT)}$; Ποιες τιμές δίνει ο κατασκευαστής για τα παραπάνω σύμβολα για το transistor BC 108;

BC 107 BC 108 BC 109						
THERMAL DATA						
$R_{th(j-c)} _{-case}$	Thermal resistance junction-case	max	200	°C/W		
$R_{th(j-amb)}$	Thermal resistance junction-ambient	max	500	°C/W		
ELECTRICAL CHARACTERISTICS ($T_{amb} = 25^\circ\text{C}$ unless otherwise specified)						
Parameter	Test conditions	Min.	Typ.	Max.	Unit	
I_{CBO}	Collector cutoff current ($I_E = 0$)	for BC 107 $V_{CB} = 40\text{ V}$ $V_{CB} = 40\text{ V}$ $T_{amb} = 150^\circ\text{C}$ for BC 108 - BC 109 $V_{CB} = 20\text{ V}$ $V_{CB} = 20\text{ V}$ $T_{amb} = 150^\circ\text{C}$		16 15	nA μA	
$V_{(BR)CBO}$	Collector-base breakdown voltage ($I_E = 0$)	$I_C = 10\ \mu\text{A}$	for BC 107 for BC 108 for BC 109	50 30 30	V V V	
$V_{(BR)CEO}$	Collector-emitter breakdown voltage ($I_B = 0$)	$I_C = 10\ \text{mA}$	for BC 107 for BC 108 for BC 109	45 20 20	V V V	
$V_{(BR)EBO}$	Emitter-base breakdown voltage ($I_C = 0$)	$I_E = 10\ \mu\text{A}$	for BC 107 for BC 108 for BC 109	8 5 5	V V V	
$V_{CE(sat)}$	Collector-emitter saturation voltage	$I_C = 10\ \text{mA}$ $I_B = 0.5\ \text{mA}$ $I_C = 100\ \text{mA}$ $I_B = 5\ \text{mA}$		70 200	250 800	mV mV
V_{BE}^*	Base-emitter voltage	$I_C = 2\ \text{mA}$ $V_{CE} = 5\ \text{V}$ $I_C = 10\ \text{mA}$ $V_{CE} = 5\ \text{V}$		550 700	650 770	mV mV
$V_{BE(sat)}$	Base-emitter saturation voltage	$I_C = 10\ \text{mA}$ $I_B = 0.5\ \text{mA}$ $I_C = 100\ \text{mA}$ $I_B = 5\ \text{mA}$		750 800		mV mV

2. Στο datasheet του κατασκευαστή ΟΚ 74LS74Α τι σημαίνουν τα σύμβολα fCLK VIL; Ποιες τιμές μπορούν να πάρουν οι παράμετροι αυτές, σύμφωνα με τον κατασκευαστή;

Absolute Maximum Ratings (Notes)								
If Military/Aerospace specified devices are required, please contact the National Semiconductor Sales Office/Distributors for availability and specifications.								
Supply Voltage	7V							
Input Voltage	7V							
Operating Free Air Temperature Range	-55°C to +125°C							
DM54LS and 54LS	-55°C to +125°C							
DM74LS	0°C to +70°C							
Storage Temperature Range	-65°C to +150°C							
Note: The "Absolute Maximum Ratings" are those values beyond which the safety of the device cannot be guaranteed. The device should not be operated at these limits. The parametric values defined in the "Electrical Characteristics" table are not guaranteed at the absolute maximum ratings. The "Recommended Operating Conditions" table will define the conditions for actual device operation.								
Recommended Operating Conditions								
Symbol	Parameter	DM54LS74A			DM74LS74A			Units
		Min	Nom	Max	Min	Nom	Max	
V _{CC}	Supply Voltage	4.5	5	5.5	4.75	5	5.25	V
V _{ih}	High Level Input Voltage	2			2			V
V _{il}	Low Level Input Voltage			0.7			0.8	V
I _{oh}	High Level Output Current			-0.4			-0.4	mA
I _{ol}	Low Level Output Current			4			8	mA
f _{CLK}	Clock Frequency (Note 2)	0		25	0		25	MHz
f _{CLK}	Clock Frequency (Note 3)	0		20	0		20	MHz
t _w	Pulse Width (Note 2)	Clock High	18		18			ns
		Preset Low	15		15			
		Clear Low	15		15			
t _w	Pulse Width (Note 3)	Clock High	25		25			ns
		Preset Low	20		20			
		Clear Low	20		20			
t _{SU}	Setup Time (Notes 1 and 2)	20 ↑			20 ↑			ns
t _{SU}	Setup Time (Notes 1 and 3)	25 ↑			25 ↑			ns
t _H	Hold Time (Notes 1 and 4)	0 ↑			0 ↑			ns
T _A	Free Air Operating Temperature	-65		125	0		70	°C
Note 1: The symbol (↑) indicates the rising edge of the clock pulse is used for reference. Note 2: C _L = 15 pF, R _L = 2 kΩ, T _A = 25°C, and V _{CC} = 5V. Note 3: C _L = 50 pF, R _L = 2 kΩ, T _A = 25°C, and V _{CC} = 5V. Note 4: T _A = 25°C and V _{CC} = 5V.								

3. Στα data sheets των κατασκευαστών Ο.Κ. δίνεται ακριβής περιγραφή των κυκλωμάτων που περιέχονται σε αυτά. Να δώσετε την περιγραφή του 74LS74A. Ποια είναι η χρησιμότητα των ακροδεκτών CLR & PP και με ποια λογική κατάσταση ενεργοποιούνται;

National Semiconductor

54LS74/DM54LS74A/DM74LS74A
Dual Positive-Edge-Triggered D Flip-Flops
with Preset, Clear and Complementary Outputs

General Description
 This device contains two independent positive-edge-triggered D flip-flops with complementary outputs. The information on the D input is accepted by the flip-flops on the positive going edge of the clock pulse. The triggering occurs at a voltage level and is not directly related to the transition time of the rising edge of the clock. The data on the D input may be changed while the clock is low or high without affecting the outputs as long as the data setup and hold times are not violated. A low logic level on the preset or clear inputs will set or reset the outputs regardless of the logic levels of the other inputs.

Features

- Alternate military/aerospace device (54LS74) is available. Contact a National Semiconductor Sales Office/Distributor for specifications.

Connection Diagram

Dual-in-Line Package

Order Number 54LS74DMQB, 54LS74FMB, 54LS74LMQB, DM54LS74AJ, DM54LS74AW, DM74LS74AM or DM74LS74AN
 See MS Package Number E20A, J14A, M14A, N14A or W14B

Function Table

Inputs				Outputs	
PR	CLR	CLK	D	Q	\bar{Q}
L	H	X	X	H	L
H	L	X	X	L	H
L	L	X	X	H*	H*
H	H	↑	H	H	L
H	H	↑	L	L	H
H	H	L	X	Q_0	\bar{Q}_0

H = High Logic Level
 X = Either Low or High Logic Level
 L = Low Logic Level
 ↑ = Positive-going Transition
 * = This configuration is nonenable, that is, it will not persist when either the preset and/or clear inputs return to their inactive (high) level.
 Q_0 = The output logic level of D before the indicated input conditions were established.

ΚΑΤΑΛΟΓΟΣ ΕΡΩΤΗΣΕΩΝ Ε

1. Τι ονομάζουμε αναλογικό και τι ψηφιακό σήμα;
2. Τι ονομάζουμε θόρυβο; Να αναφέρετε τρεις πηγές θορύβου.
3. Ποια είναι τα μέρη ενός συστήματος επικοινωνίας;
4. Τι ονομάζουμε «διαμόρφωση πλάτους»; Ποιο είναι το πεδίο τιμών του δείκτη διαμόρφωσης; Πότε έχουμε υπερδιαμόρφωση;
5. Αν ένας φορέας συχνότητας 100 KHz διαμορφωθεί κατά πλάτος από ένα σήμα 3 KHz, πόσο είναι το εύρος ζώνης του διαμορφωμένου σήματος;
6. Ποιο είναι το πλεονέκτημα της διαμόρφωσης: α) DSB σε σχέση προς την AM β) SSB σε σχέση προς την DSB;
7. Τι ονομάζουμε διαμόρφωση συχνότητας; Τι ονομάζουμε απόκλιση συχνότητας και από τι εξαρτάται;
8. Τι είναι η διαμόρφωση πλάτους;
9. Για το ραδιόφωνο FM ποια είναι η μέγιστη επιτρεπόμενη απόκλιση συχνότητας και ποια η μέγιστη διαμορφώσιμη συχνότητα;
10. Τι τάξης ενισχυτές χρησιμοποιούνται στα FM και γιατί;
11. Ποια είναι τα πλεονεκτήματα της FM;
12. Ποιες είναι οι τρεις βασικές λειτουργίες ενός ραδιοφωνικού πομπού;
13. Ποιοι ενισχυτές χρησιμοποιούνται στους ραδιοφωνικούς πομπούς;
14. Ποια είναι η σχέση επιλεκτικότητας και εύρους ζώνης ενός δέκτη;
15. Τι ονομάζουμε ευαισθησία ενός δέκτη;
16. Τι χρειάζεται ο ενισχυτής RF σε ένα δέκτη;
17. Ποιος είναι ο ρόλος του τοπικού ταλαντωτή;
18. Ποιοι είναι οι δύο (2) κυριότεροι τύποι πολυπλεξίας;
19. Ποια είναι η χαρακτηρισμένη σύνθετη αντίσταση Z₀
 - α) ισοσταθμισμένης γραμμής
 - β) ομοαξονικού καλωδίου;
20. Γιατί χρειάζεται καλή προσαρμογή μεταξύ μιας γραμμής μεταφοράς και ενός φορτίου;
21. Ποια είναι η βασική κατασκευή μιας απλής κεραίας τηλεόρασης και ποια είναι τα κύρια χαρακτηριστικά της;
22. Να αναφέρετε τα είδη κεραιών που γνωρίζετε.
23. Πώς μπορούν να διαδοθούν τα ηλεκτρομαγνητικά κύματα από την κεραία του πομπού στην κεραία του δέκτη; Με τι τρόπους, τι διαδρομή ακολουθούν και από τι εξαρτάται αυτή;

24. Τι είναι οι κυματοδηγοί;
25. Τι είναι οι οπτικές ίνες, πώς χρησιμοποιούνται, από ποια μέρη αποτελούνται και από τι υλικά είναι φτιαγμένες;

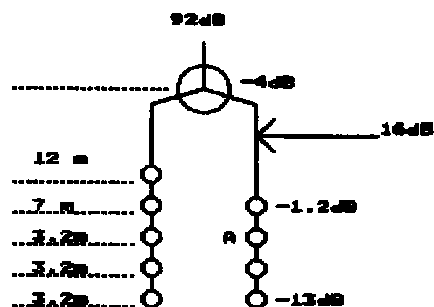
ΚΑΤΑΛΟΓΟΣ ΕΡΩΤΗΣΕΩΝ ΣΤ

1. Από ποια φωτεινά μεγέθη χαρακτηρίζεται το χρώμα και από πού εξαρτώνται τα μεγέθη αυτά;
2. Τι είναι η χρωμικότητα (chrominance) και πώς καθορίζεται;
3. Δώστε τη σχέση του λευκού φωτός Υ που παράγεται από τη μίξη των τριών βασικών χρωμάτων R, G και B.
4. Από ποια βασικά τμήματα αποτελείται ο εικονογράφος και ποιος είναι ο προορισμός του κάθε τμήματος;
5. Ποια είναι η συχνότητα και η διάρκεια των παλμών: συγχρονισμού γραμμών και πλαισίων, αμαύρωσης γραμμών και πλαισίων, εξισωτικών;
6. Πότε η διαμόρφωση του τηλεοπτικού σήματος ονομάζεται αρνητική και πότε θετική;
7. Ποια είναι τα πλεονεκτήματα της αρνητικής διαμόρφωσης του τηλεοπτικού σήματος;
8. Τι είναι το σήμα burst, σε ποια τηλεοπτικά συστήματα χρησιμοποιείται, πώς μεταφέρεται από τον πομπό στο δέκτη και σε τι χρησιμεύει;
9. Ποιος είναι ο προορισμός του ενισχυτή υψηλής συχνότητας στο δέκτη τηλεόρασης;
10. Τι πρέπει να εξασφαλίζει το κύκλωμα εισόδου του ενισχυτή υψηλής συχνότητας του δέκτη τηλεόρασης;
11. Ποιες είναι οι χαρακτηριστικές αντιδράσεις :
 - α) αναδιπλωμένου διπόλου
 - β) γραμμής δύο αγωγών
 - γ) ομοαξονικού καλωδίου;
12. Ποιες συνιστώσες περιέχει το σήμα εικόνας και ποιες πληροφορίες μεταφέρει η καθεμία;
13. Σε ποια θέση του δέκτη τηλεόρασης και πώς πραγματοποιείται ο διαχωρισμός του ήχου από το σήμα εικόνας;
14. Από πού εξαρτάται και πώς ρυθμίζεται η φωτεινότητα της οθόνης του εικονογράφου στο δέκτη τηλεόρασης;
15. Από πού εξαρτάται και πώς ρυθμίζεται η αντίθεση (κοντράστ) της εικόνας στην οθόνη του εικονογράφου;
16. Ποιες διεργασίες γίνονται στο τμήμα χρωμικότητας του τηλεοπτικού δέκτη SEKAM;
17. Από πού εξαρτάται και πώς ρυθμίζεται η κατακόρυφη και οριζόντια γραμμικότητα της εικόνας;
18. Ποιο σύστημα απόκλισης της δέσμης χρησιμοποιείται στους εικονογράφους και γιατί;

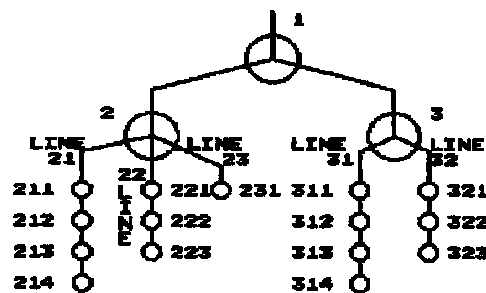
19. Ποιος είναι ο πραγματικός αριθμός των γραμμών με τις οποίες σχηματίζεται η εικόνα στην οθόνη του εικονογράφου στο σύστημα CCIR και πώς υπολογίζεται;
20. Να αναφέρετε τα βασικά χαρακτηριστικά των εικονογράφων.
21. Στην τηλεοπτική τεχνική συναντούμε τα φωτεινά μεγέθη: λαμπρότητα, φωτεινότητα και αντίθεση (κοντράστ). Δώστε τους ορισμούς και τις μονάδες μέτρησης των μεγεθών αυτών.
22. Σε ποιους τύπους διακρίνονται οι έγχρωμοι εικονογράφοι ανάλογα με τον τρόπο αναπαραγωγής των χρωμάτων R, G και B, ανάλογα με τον αριθμό των ηλεκτρονικών πυροβόλων και ανάλογα με την κατασκευή της οθόνης;
23. Ποια είναι τα βασικά χαρακτηριστικά των τηλεοπτικών προτύπων και ποιες οι τιμές τους για το πρότυπο CCIR;
24. Πόσα είδη σαρώσεων της εικόνας γνωρίζετε; Περιγράψτε σύντομα τη σάρωση που χρησιμοποιείται σήμερα στην τηλεόραση.
25. Ποιοι παλμοί περιέχονται στο τηλεοπτικό σήμα και ποια είναι η χρησιμότητα του καθενός;
26. Για ποιους λόγους εκλέγεται υψηλή (άνω των 40 MHz) η συχνότητα του φέροντος κύματος στις τηλεοπτικές συνδέσεις;
27. Τι γνωρίζετε για το «σήμα φωτεινότητας» και από ποια εξίσωση παρέχεται;
28. Ποια σήματα εκπέμπονται κατά τη μετάδοση έγχρωμων προγραμμάτων και γιατί;
29. Τι είναι οι χρωμοδιαφορές (ή σήματα χρωμικότητας), πώς παράγονται και γιατί εκπέμπονται αυτές αντί των σημάτων ER και EB;
30. Τι μπορεί να δημιουργήσει η έλλειψη προσαρμογής μεταξύ του καλωδίου της κεραίας και της εισόδου του δέκτη τηλεόρασης; Να δικαιολογηθεί σύντομα το φαινόμενο.
31. Ποιος είναι ο προορισμός των κυματοπαγίδων που χρησιμοποιούνται στους ενισχυτές ενδιάμεσης συχνότητας των τηλεοπτικών δεκτών και ποια σήματα παγιδεύουν;
32. Γιατί δε χρησιμοποιείται η συνεχής συνιστώσα του σήματος εικόνας για τη δημιουργία της τάσης AGC ή AVC στο δέκτη τηλεόρασης; Ποια τάση χρησιμοποιείται γι' αυτό το σκοπό;
33. Ποιες ακριβώς λειτουργίες εκτελεί ο φωρατής εικόνας στο δέκτη τηλεόρασης;
34. Ποια είναι η χρησιμότητα της γραμμής καθυστέρησης ή επιβραδυντικής γραμμής, που περιέχεται στο τμήμα φωτεινότητας του έγχρωμου τηλεοπτικού δέκτη;
35. Ποιες βαθμίδες περιλαμβάνει το τμήμα ήχου τηλεοπτικού δέκτη και ποιος ο προορισμός της καθεμιάς;
36. Από πού εξαρτώνται και πώς ρυθμίζονται οι διαστάσεις της εικόνας, τόσο κατά την κατακόρυφη, όσο και κατά την οριζόντια κατεύθυνση της οθόνης;
37. Ποιες διατάξεις και εξαρτήματα χρειάζονται για την πραγματοποίηση μιας κεντρικής εγκατάστασης κεραιών τηλεόρασης και ραδιοφωνίας;
38. Πώς επιτυγχάνεται η αμαύρωση της οθόνης του εικονογράφου κατά την οριζόντια και κατακόρυφη επιστροφή της δέσμης, όταν δεν υπάρχει τηλεοπτικό σήμα;

39. Πώς επιτυγχάνεται η σχετικά πλατειά ζώνη διέλευσης (5 MHz) του ενισχυτή ενδιάμεσης συχνότητας δέκτη τηλεόρασης με ταυτόχρονη μεγάλη ενίσχυση;
40. Πώς επιτυγχάνεται η διήθηση (εξομάλυνση, φιλτράρισμα) της υπερυψηλής τάσης που τροφοδοτεί τον εικονογράφο του δέκτη τηλεόρασης;
41. Να εξηγηθούν οι λόγοι για τους οποίους χρησιμοποιείται η ενδιάμεση σάρωση της εικόνας στην τηλεόραση.
42. Ποιες περιοχές συχνοτήτων έχουν παραχωρηθεί για τις τηλεοπτικές συνδέσεις και πώς κατανέμονται τα τηλεοπτικά κανάλια στις περιοχές αυτές;
43. Να σχεδιαστεί ένα απλό κύκλωμα μήτρας για την παραγωγή του σήματος φωτεινότητας $E_y = 0,30 E_R + 0,59 E_G + 0,11 E_B$ και να προσδιοριστούν από τη μήτρα αυτή οι τριχρωμικοί συντελεστές.
44. Ποιες είναι οι βασικές διαφορές του συστήματος SECAM από τα συστήματα NTSC και PAL; Ποια τα βασικά πλεονεκτήματα του συστήματος SECAM;
45. Με τη βοήθεια ενός διαγράμματος περιγράψτε σύντομα τη λειτουργία του ηλεκτρονικού μεταγωγέα του αποκωδικοποιητή SECAM. Πώς εξασφαλίζεται η ορθή λειτουργία του μεταγωγέα αυτού;
46. Να σχεδιαστούν οι συνηθέστερες μορφές κυματοπαγίδων που χρησιμοποιούνται στον ενισχυτή ενδιάμεσης συχνότητας δέκτη τηλεόρασης και να περιγραφεί σύντομα η λειτουργία τους.
47. Σχεδιάστε την καμπύλη απόκρισης του ενισχυτή ενδιάμεσης συχνότητας του δέκτη τηλεόρασης και σημειώστε τις θέσεις και τις στάθμες των σημάτων ενδιάμεσης συχνότητας εικόνας και ήχου καθώς και των παρενοχλητικών σημάτων που παγιδεύονται.
48. Με τη βοήθεια απλών κυκλωμάτων και κυματομορφών να εξηγηθεί γιατί η πολικότητα σύνδεσης του φωρατή εικόνας του δέκτη τηλεόρασης δεν μπορεί να είναι τυχαία.
49. Σχεδιάστε, με μια σύντομη περιγραφή του, το διάγραμμα των βαθμίδων του τμήματος φωτεινότητας έγχρωμου τηλεοπτικού δέκτη.
50. Τι μπορεί να δημιουργήσει η απώλεια της συνεχούς συνιστώσας από το σήμα εικόνας και ποια μέτρα λαμβάνονται για τη διατήρησή της;
51. Ποιος είναι ο προορισμός της αποκωδικοποιητικής μήτρας στους έγχρωμους δέκτες τηλεόρασης και από πού εξαρτάται η σύνθεσή της; Σχεδιάστε μια απλή μήτρα παραγωγής του σήματος EG-Y.
52. Πώς γίνεται ο διαχωρισμός των παλμών συγχρονισμού από το σήμα εικόνας; Σχεδιάστε μια βαθμίδα διαχωρισμού και περιγράψτε γραφικά τη λειτουργία της.
53. Πού στηρίζεται ο διαχωρισμός των παλμών συγχρονισμού γραμμών από τους παλμούς συγχρονισμού πλαισίων και με ποια κυκλώματα γίνεται; Ποιες είναι οι σταθερές χρόνου των κυκλωμάτων αυτών;

54. Σχεδιάστε το διάγραμμα μιας διάταξης αυτόματης ρύθμισης της συχνότητας του ταλαντωτή γραμμών δέκτη τηλεόρασης και περιγράψτε τη λειτουργία της.
55. Από ποιους παράγοντες εξαρτάται η εκλογή μιας κεραίας τηλεόρασης και ποιο είναι το είδος της κεραίας που χρησιμοποιείται σε κάθε περίπτωση;
56. Ποιοι παράγοντες εξετάζονται, πριν ασχοληθούμε με την πραγματοποίηση μιας κεντρικής εγκατάστασης κεραίας τηλεόρασης;
57. Με τη βοήθεια απλοποιημένης βαθμίδας εξόδου οριζόντιας σάρωσης, περιγράψτε τον τρόπο παραγωγής της υπερυψηλής τάσης σε ασπρόμαυρο δέκτη τηλεόρασης.
58. Τι γνωρίζετε για τα συστήματα τηλεχειρισμού των δεκτών τηλεόρασης; Ποια συστήματα τηλεχειρισμού χρησιμοποιούνται σήμερα;
59. Σχεδιάστε τα διαγράμματα πομπού και δέκτη τηλεχειρισμού με υπέρυθρες ακτίνες και περιγράψτε σύντομα τη λειτουργία τους.
60. Για ποιο λόγο η ενδιάμεση συχνότητα εικόνας σε δέκτη τηλεόρασης τοποθετείται στα 0,5 του ολικού ύψους της καμπύλης απόκρισης του ενισχυτή ενδιάμεσης συχνότητας;
61. Τι εννοούμε με τον όρο “απόσβεση σύζευξης” σ’ ένα τερματικό σηματοδότη (πρίζα) TV;
62. Μια κεραία τύπου Yagi έχει ενίσχυση 10 db. Εξηγήστε τι εννοούμε.
63. Πώς μπορείτε να συνδέσετε δυο κεραίες wide band Yagi και UHF, διαφορετικών κατευθύνσεων, σε κοινό καλώδιο;
64. Σε ένα ιστό πρέπει να τοποθετηθούν μια κεραία VHF και μια UHF, για τη λήψη σταθμών TV από την ίδια κατεύθυνση. Ποια η ελάχιστη απόσταση μεταξύ των κεραιών;
65. Μπορεί ένας μείκτης UHF - VHF να συνδεθεί ως διακλαδωτής 1/2 σε εγκατάσταση με σήματα UHF και γιατί;
66. Τι εννοούμε με τον όρο “μέγιστη ενίσχυση ενισχυτή TV 110 db”;
67. Ποια είναι τα χαρακτηριστικά του καλωδίου σήματος TV και ποια η χρήση τους;
68. Υπολογίστε τις απώλειες σε db για καθοδική γραμμή με 3 σηματοδότες (2 διέλευσης, 1 τερματικός) και μήκος καθοδικής γραμμής 20m.
Δίνονται: απώλεια σύζευξης σηματοδότη : 1.2 db απώλεια σύζευξης τερμ. σηματοδότη : 10db
απώλεια καλωδίου : 17db / 100m
69. Υπολογίστε το διαθέσιμο σήμα για τους δέκτες TV στο σημείο A (στο σχήμα σημειώνονται οι απώλειες ανά είδος).



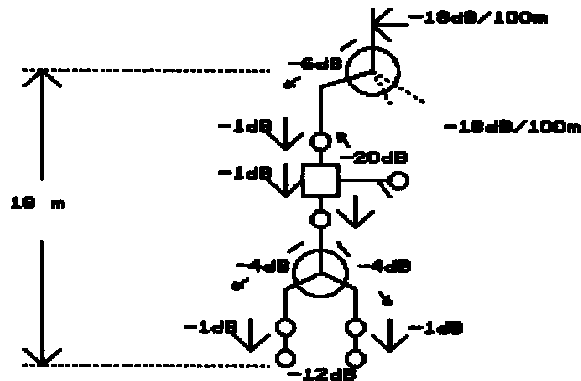
70. Ποιος είναι ο ρόλος του ενισχυτή καθοδικής γραμμής TV και ποια τα χαρακτηριστικά του;
71. Σε κτίριο με εγκατάσταση κεντρικής κεραίας πρέπει να τοποθετηθούν δύο κεραίες UHF που θα σχηματίζουν γωνία 60°. Το σήμα που λαμβάνει η μια κεραία είναι 60dB ενώ η άλλη κεραία λαμβάνει σήμα 90dB . Ο ενισχυτής έχει μία μόνο είσοδο UHF. Αναφέρετε τις ενέργειες που θα κάνετε δικαιολογώντας την απάντησή σας.
72. Ποιος είναι ο ρόλος του μετατροπέα δορυφορικού σήματος;
73. Εξηγήστε γιατί πρέπει να γειώνεται ο ιστός στήριξης κεραιών.
74. Σε ποια περίπτωση θα χρησιμοποιήσετε μετασχηματιστή προσαρμογής 300 Ω / 75 Ω και πότε 75 Ω / 300 Ω;
75. Διευκρινίστε τους όρους:
1. διακλαδωτής : 1/3, - 6dB
 2. καταμεμητής 1/2, -20dB, -1dB
76. Δίνεται η επόμενη εγκατάσταση καθοδικών γραμμών TV σε κτίριο.



Ζητούνται:

1. Να χαρακτηρισθούν τα αριθμημένα σημεία της εγκατάστασης.
 2. Να προσδιορίσετε την καθοδική γραμμή για την οποία θα υπολογισθούν οι μέγιστες απώλειες
 3. Να προσδιορίσετε την καθοδική γραμμή με τις μικρότερες απώλειες. Πώς θα αντιμετωπίσετε την περίπτωση υπερβολικά μεγάλου σήματος;
77. Ποιος είναι ο ρόλος του αναμεταδότη σταθμού TV ; Εξηγήστε συνοπτικά τα χαρακτηριστικά ενός τυπικού αναμεταδότη TV .
78. Πώς μπορείτε να αυξήσετε σε πλάτος το λοβό λήψης μιας κεραίας Yagi; Έχει επίδραση αυτή η ενέργεια στην απόδοση της κεραίας;
79. Μια κεραία UHF μεταξύ των άλλων σημάτων λαμβάνει από ανάκλαση και ένα ανεπιθύμητο σήμα. Με ποιο τρόπο θα το εξαλείψετε; (Υποδείξτε τη μέθοδο).

80. Σε κεντρική εγκατάσταση, το σήμα μιας κεραίας είναι 72dB. Δίνεται η καθοδική γραμμή με τα περισσότερα φορτία και σημειώνονται τα χαρακτηριστικά της γραμμής. Να υπολογισθεί η ενίσχυση του απαιτούμενου κεντρικού ενισχυτή.

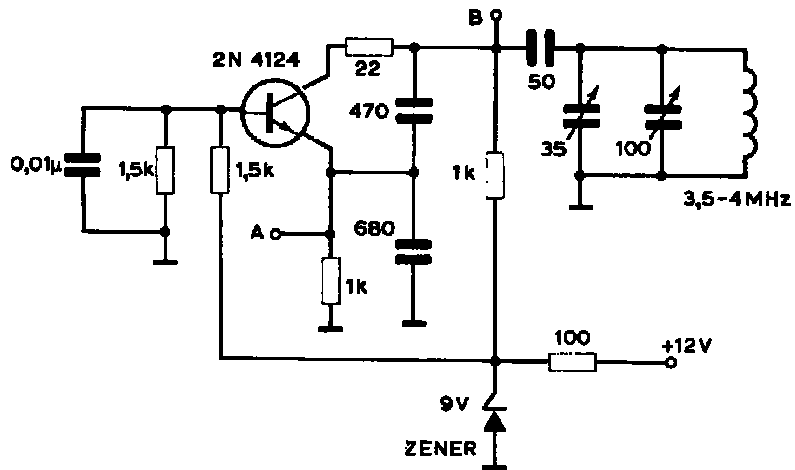


81. Σχεδιάστε το γενικό λειτουργικό μπλοκ διάγραμμα μιας συσκευής VIDEO.
82. Από ποια μηχανικά στοιχεία εξαρτάται το μήκος κύματος που γράφεται σε μια ταινία;
83. Αναφέρετε τα είδη των μοτέρ που χρησιμοποιούνται στις συσκευές VIDEO.
84. Ποια μοτέρ στο VIDEO οικιακής χρήσης χρησιμοποιούν κυκλώματα servo και γιατί;
85. Πόσων ειδών φρένα έχουμε στην οικιακή συσκευή VIDEO και ποια η χρησιμότητα καθενός;
86. Ποια πλεονεκτήματα προσφέρουν τα παλμοτροφοδοτικά;
87. α) Στο σύστημα VHS πώς είναι διαμορφωμένο το σήμα φωτεινότητας και ποιο είναι το εύρος συχνοτήτων του σήματος φέροντος;
β) σε ποια συχνότητα μεταφέρεται η συχνότητα 4,433 MHz;
88. Εξηγήστε τη βασική αρχή της μαγνητικής εγγραφής και αναπαραγωγής σήματος.
89. Τι είναι το servo (σέρβο) και γιατί χρειάζεται το σέρβο στο VIDEO ;
90. Στο κύκλωμα προέμφασης του σήματος φωτεινότητας έχουμε δύο ρυθμίσεις WHITE CLIP, DARK CLIP. Τι ρυθμίζουν;
91. Πόσους ισοσταθμισμένους διαμορφωτές έχουν τα κυκλώματα χρώματος;
92. Ποιος είναι ο ρόλος των παλμών εναλλαγής κεφαλής στο σύστημα περιστροφής φάσεως;
93. Ποια εξαρτήματα του VIDEO περιλαμβάνονται στα μηχανικά μέρη του;
94. Στο σύστημα VHS όπου για εγγραφή του σήματος VIDEO χρησιμοποιείται τύμπανο με δύο κεφαλές, ποια είναι η ταχύτητα περιστροφής του τυμπάνου, η ταχύτητα της ταινίας και η γωνία αζιμουθίου;
95. Για ποιο λόγο επεβλήθη η κίνηση της κεφαλής κατά την εγγραφή και αναπαραγωγή του σήματος;
96. Για ποιο λόγο στο VIDEO χρησιμοποιούμε εγγραφή ελικοειδούς σάρωσης και τι είναι αυτή;

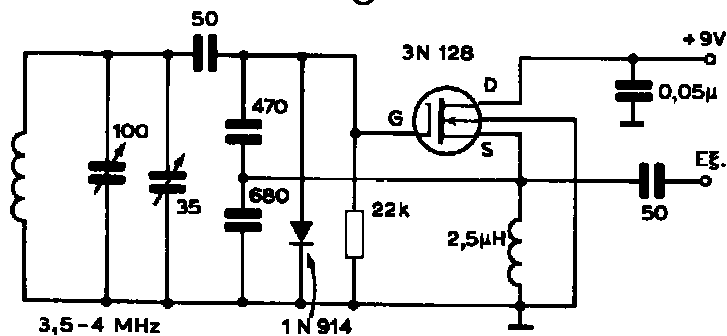
97. Τι είναι το ψαλίδισμα σημάτων;
98. Τι είναι η μετατόπιση αζιμουθίου;
99. Ποια πλεονεκτήματα έχουμε κατά την εγγραφή σημάτων φωτεινότητας με τη χρήση διαμόρφωσης κατά συχνότητα (FM);
100. Τι είναι η αλληλεπίδραση (crosstalk);
101. Ποια κυκλώματα περιέχει ένα RF converter;
102. Τι είναι το σήμα BURST;
103. Τι είναι η φωτοαγωγιμότητα και τι η φωτοεκπομπή;
104. Ποια δυναμικά δημιουργούν την εστίαση της δέσμης;
105. Να εξηγηθεί πώς γίνεται η αποτύπωση της εικόνας στο εικονοσκόπιο.
106. Τι είναι εστίαση της δέσμης στην κάμερα και πόσων ειδών εστιάσεις έχουμε;
107. Ποιες εκτροπές δέσμης έχουμε στη λυχνία της κάμερας και ποια κυκλώματα δημιουργούν αυτές;
108. Τι καλούμε μαγνητική υστέρηση και ποια είναι η καμπύλη της;
109. Ποια είναι τα πλεονεκτήματα του εικονολήπτη VIDICON έναντι των άλλων εικονοληπτών.

ΚΑΤΑΛΟΓΟΣ ΕΡΩΤΗΣΕΩΝ Ζ

1. Ποιο είναι το πλεονέκτημα των ταλαντωτών με κρύσταλλο και σε ποιους κυρίως πομπούς χρησιμοποιούνται;
2. Αναγνωρίστε τα κυκλώματα (α) και (β) του παρακάτω σχήματος.



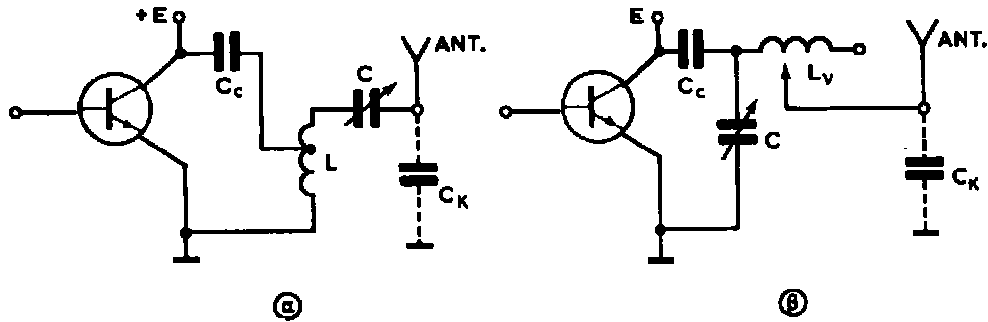
Ⓐ



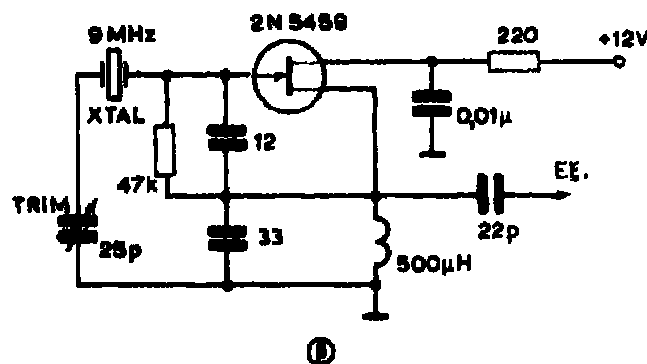
Ⓑ

3. Ποιος είναι ο προορισμός του περιοριστή που συνδέεται πριν από το διευκρινιστή στα ραδιόφωνα FM;
4. Αναφέρετε τα ποιοτικά χαρακτηριστικά των δεκτών.
5. Ποιες είναι οι παραμορφώσεις που καθορίζουν την πιστότητα αναπαραγωγής ενός δέκτη; Ποια παραμόρφωση δεν αφορά στα ραδιόφωνα και για ποιο λόγο;

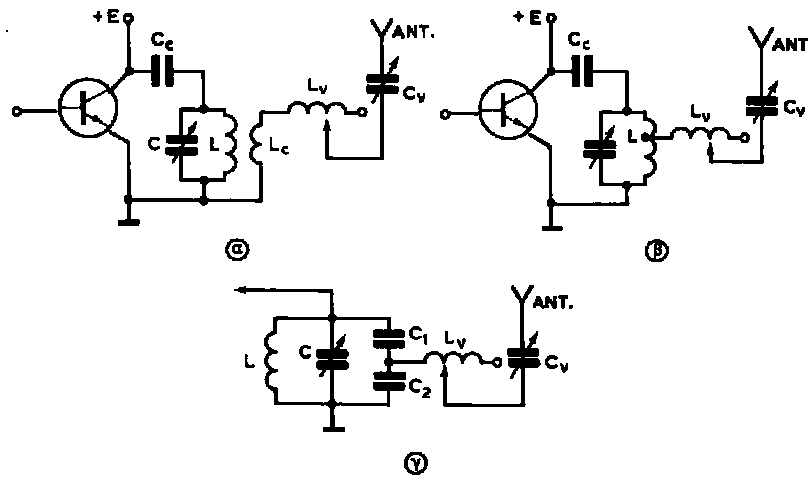
6. Να αναγνωρίσετε τα κυκλώματα του παρακάτω σχήματος και να αναφέρετε το ρόλο των μεταβλητών τους στοιχείων.



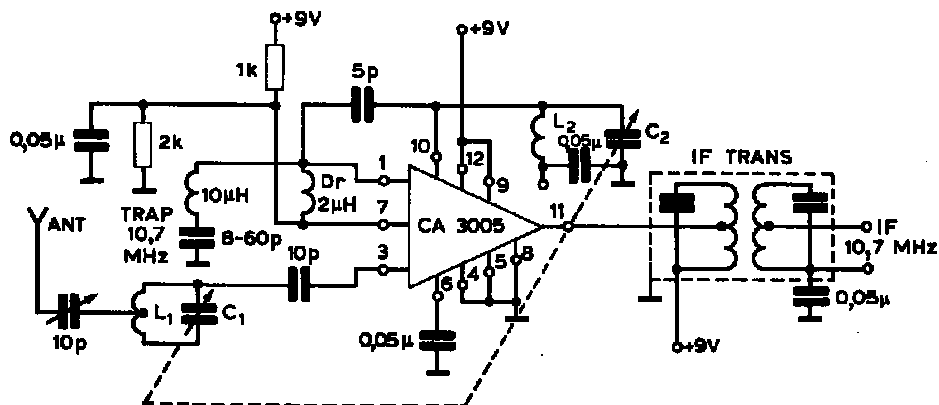
7. Ποιοι παρασιτικοί θόρυβοι εμφανίζονται κατά τη λειτουργία των δεκτών;
8. Ποιες είναι οι αιτίες εμφάνισης εξωτερικών θορύβων στους δέκτες;
9. Σχεδιάστε ένα απλό κύκλωμα χειροκίνητης ρύθμισης της συχνότητας του ετεροδύνου ενός δέκτη με πυκνωτή μεταβλητής χωρητικότητας (Varicap).
10. Σχεδιάστε ένα διάγραμμα αυτόματης ρύθμισης της συχνότητας του τοπικού ταλαντωτή (ετεροδύνου) του ραδιοφωνικού δέκτη.
11. Ποιο είναι το βασικό πλεονέκτημα της χρησιμοποίησης βαθμίδων πολλαπλασιασμού της συχνότητας στη σύνθεση κάποιων πομπών και πού οφείλεται αυτό;
12. Αναγνωρίστε το κύκλωμα του παρακάτω σχήματος. Προσδιορίστε τον τύπο του χρησιμοποιούμενου transistor και ποιος μπορεί να είναι ο ρόλος του trimmer (TRIM) 25 pF.



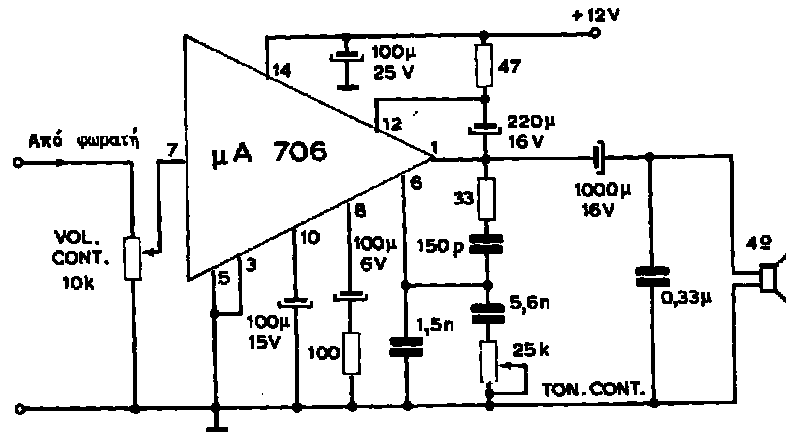
13. Αναγνωρίστε τα κυκλώματα του παρακάτω σχήματος και αναφέρετε το ρόλο των μεταβλητών τους στοιχείων.



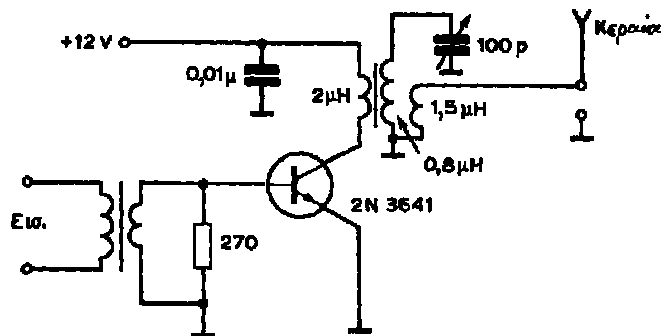
14. Περιγράψτε σύντομα με ποιο τρόπο πραγματοποιείται ο πολλαπλασιασμός της συχνότητας στους πομπούς.
 15. Αναγνωρίστε την παρακάτω συνδεσμολογία αναφέροντας τα κυριότερα στοιχεία αναγνώρισης.



16. Αναγνωρίστε την παρακάτω συνδεσμολογία και προσδιορίστε την περιοχή χρησιμοποίησής της.

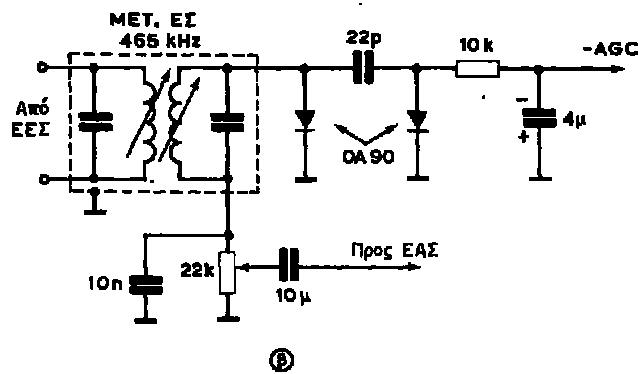
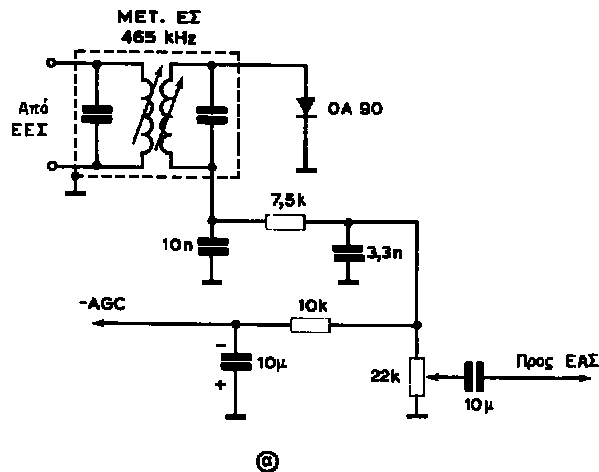


17. Σχεδιάστε ένα ισοσταθμισμένο διαμορφωτή με δύο διόδους.
 18. Σχεδιάστε διάγραμμα στερεοφωνικής λήψης με δύο δέκτες AM ή FM.
 19. Σχεδιάστε διάγραμμα στερεοφωνικής λήψης με ένα δέκτη FM και αποκωδικοποιητή.
 20. Ποιες βασικές ανωμαλίες εμφανίζονται στους υπερετερόδυνους δέκτες και από ποιες αιτίες;
 21. Σχεδιάστε το διάγραμμα βαθμίδων πομπού συντηρούμενων κυμάτων με ταλαντωτή κρυστάλλου και περιγράψτε σύντομα τη λειτουργία του.
 22. Τι μπορεί να είναι η βαθμίδα του παρακάτω σχήματος και με ποια λογική καταλήγετε στο συμπέρασμά σας;

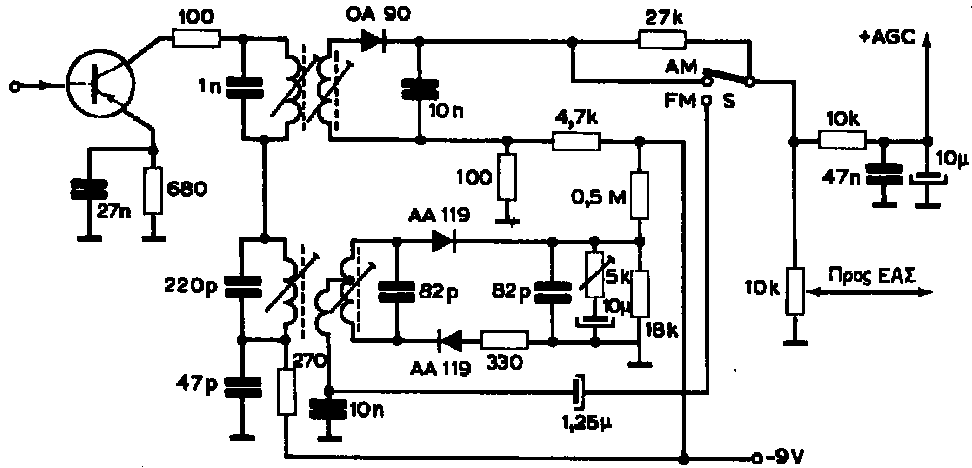


23. Σχεδιάστε το διάγραμμα ενός ραδιοφωνικού δέκτη (ραδιοφώνου) για τη λήψη σημάτων με διαμόρφωση πλάτους.

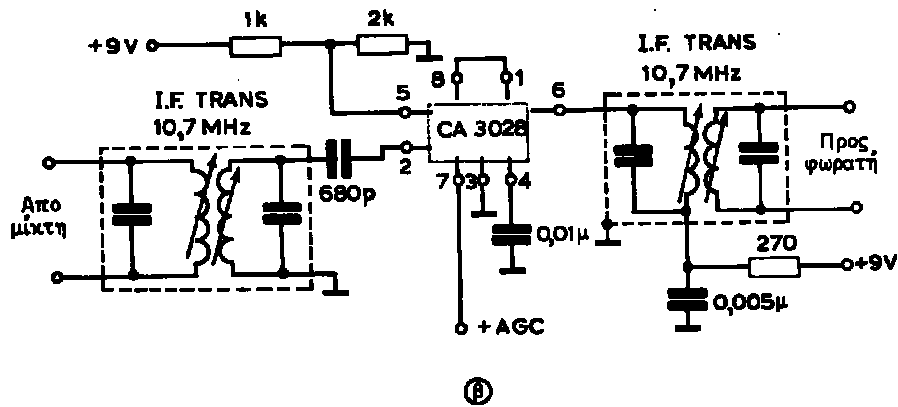
24. Αναγνωρίστε τις συνδεσμολογίες του παρακάτω σχήματος με αναφορά στα κυριότερα στοιχεία τους.



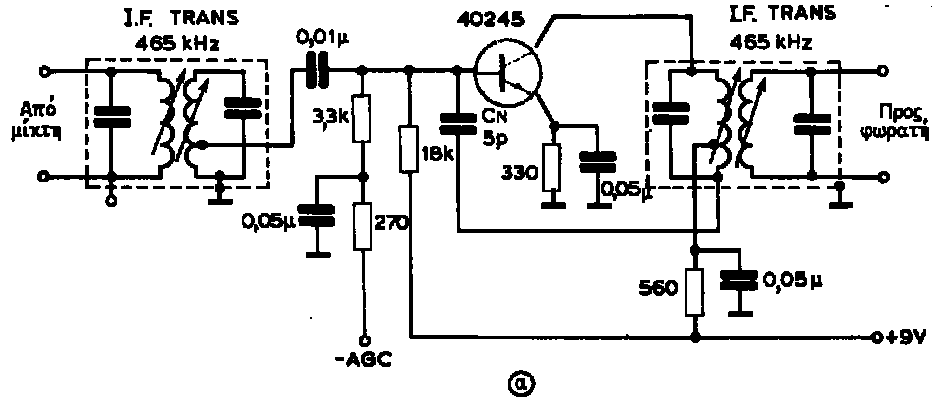
25. Αναγνωρίστε τη συνδεσμολογία του παρακάτω σχήματος με αναφορά στη δράση του διακόπτη S.



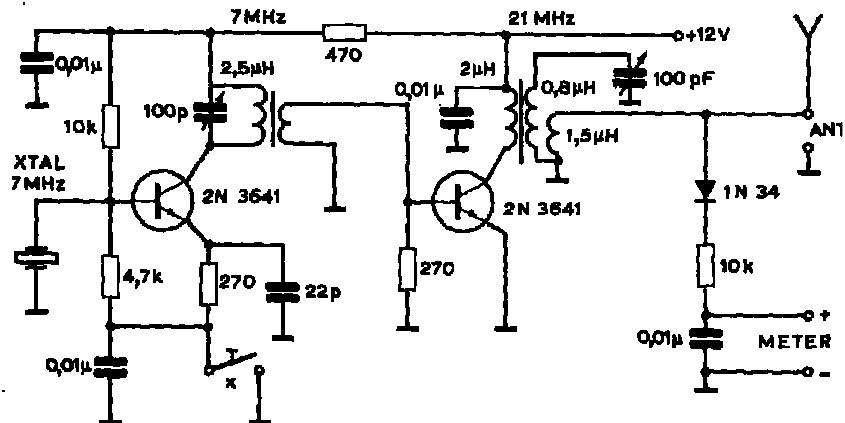
26. Σχεδιάστε το διάγραμμα βαθμίδων ενός δέκτη σημάτων διαμορφωμένων κατά συχνότητα.
 Ποιες οι διαφορές του από το δέκτη σημάτων διαμορφωμένων κατά πλάτος;
 27. Γιατί ένα ραδιόφωνο AM δεν μπορεί να λειτουργήσει σαν ραδιόφωνο FM;
 28. Αναγνωρίστε τη συνδεσμολογία του παρακάτω σχήματος με τη σχετική δικαιολόγηση.



29. Αναγνωρίστε τη συνδεσμολογία του παρακάτω σχήματος με τη σχετική δικαιολόγηση.



30. Να αναγνωριστεί η συνδεσμολογία του παρακάτω σχήματος και να δικαιολογηθεί το συμπέρασμά σας με τη σχετική σύντομη περιγραφή των βαθμίδων.



4. Πρακτικό Μέρος: Κατάλογος Στοχοθεσίας Πρακτικών Ικανοτήτων και Δεξιοτήτων (στοχοθεσία εξεταστέας ύλης πρακτικού μέρους)

Για την πιστοποίηση της επαγγελματικής ικανότητας, κατά το Πρακτικό Μέρος, οι υποψήφιοι της ειδικότητας **Τεχνικός Ραδιοηλεκτρονικών και Ηλεκτροακουστικών Διατάξεων**, εξετάζονται σε γενικά θέματα επαγγελματικών γνώσεων και ικανοτήτων και επίσης σε ειδικές επαγγελματικές γνώσεις και ικανότητες, που περιλαμβάνονται αποκλειστικά στη στοχοθεσία του πρακτικού μέρους της ειδικότητας.

A. Να έχει την ικανότητα να:

- A.1. Χρησιμοποιεί τα κατάλληλα όργανα για τη μέτρηση βασικών ηλεκτρικών μεγεθών και των ηλεκτρικών χαρακτηριστικών παθητικών ηλ/κών εξαρτημάτων.
- A.2. Αναγνωρίζει και περιγράφει τη λειτουργία απλών εξαρτημάτων και μηχανισμών μετάδοσης κίνησης.

B. Να έχει τη δυνατότητα, μελετώντας τεχνικά εγχειρίδια και σχέδια, να επιλέγει, να ελέγχει και να αναπτύσσει εφαρμογές με:

- B.1. Διόδους (επαφής, LED, shottky, zener)
- B.2. Transistors (BJT, UJT, FET, MOSFET κ.λ.π.)
- B.3. Ημιαγωγά στοιχεία (Thyristor, DIAC, TRIAC, οπτοηλεκτρονικά)
- B.4. Ενισχυτικές διατάξεις (τάσης, ισχύος, ειδικούς ενισχυτές, διαφορικούς ενισχυτές)
- B.5. Τελεστικούς ενισχυτές
- B.6. Παθητικά φίλτρα
- B.7. Ταλαντωτές
- B.8. Ενεργά φίλτρα
- B.9. Ταλαντωτές
- B.10. Συστήματα βρόχου κλειδωμένης φάσης
- B.11. Τροφοδοτικά
- B.12. Πύλες - συνδυαστικά ψηφιακά κυκλώματα

B.13. Πολυπλέκτες - Αποπολυπλέκτες

B.14. Flip - Flops - ακολουθιακά ψηφιακά κυκλώματα

B.15. Κωδικοποιητές - αποκωδικοποιητές

B.16. Καταχωρητές

B.17. Αθροιστές

B.18. Μετρητές παλμών

B.19. Κυκλώματα χρονισμού

B.20. Μνήμες

B.21. Κυκλώματα μετατροπής αναλογικού σε ψηφιακό σήμα (ADC)

B.22. Κυκλώματα μετατροπής ψηφιακού σε αναλογικό σήμα (DAC)

Γ. Χρήση και προγραμματισμός Η/Υ και μικροεπεξεργαστή. Να έχει την ικανότητα να αναπτύξει και να εφαρμόσει:

Γ.1. Απλό πρόγραμμα σε γλώσσα Basic

Γ.2. Απλή εφαρμογή με τη χρήση πακέτων εφαρμογών

Γ.3. Απλό πρόγραμμα σε αναπτυξιακό σύστημα μικροεπεξεργαστή.

Δ. Έλεγχος και συντήρηση ηλεκτρονικών διατάξεων και ανίχνευση βλαβών, και για την επισκευή τους πρέπει να έχει την ικανότητα να επιλέγει και να:

Δ.1. Χρησιμοποιεί τα κατάλληλα τεχνικά εγχειρίδια

Δ.2. Επιλέγει και να χρησιμοποιεί τα κατάλληλα όργανα συσκευές και εργαλεία

Δ.3. Υποδιαιρεί τα ηλεκτρονικά συστήματα σε λειτουργικές μονάδες, τις λειτουργικές μονάδες σε ομάδες κυκλωμάτων, κυκλώματα και κυκλωματικά στοιχεία (διακριτά ηλεκτρονικά στοιχεία ή ολοκληρωμένα κυκλώματα).

Δ.4. Ελέγχει και να ερμηνεύει την πορεία του σήματος σε μια λειτουργική μονάδα (εφαρμόζοντας την κατάλληλη τεχνική)

Δ.5. Απομονώνει τη βλάβη σε επίπεδο κυκλώματος

Δ.6. Ανιχνεύει τη βλάβη σε επίπεδο κυκλωματικού εξαρτήματος και να ελέγχει κυκλωματικά εξαρτήματα.

Δ.7. Εφαρμόζει τις σύγχρονες μεθόδους ανίχνευσης βλαβών.

Δ.8. Εφαρμόζει τις τεχνικές αποκατάστασης καλής λειτουργίας (επισκευή)

Δ.9. Συντηρεί τις ηλεκτρονικές συσκευές και γνωρίζει τα αναγκαία για τη συντήρηση, εργαλεία και υλικά.

Ε. Επιλογή και χρήση τεχνικών εγχειριδίων και σχεδίων. Πρέπει να έχει την ικανότητα να:

Ε.1. Επιλέγει τεχνικά εγχειρίδια και σχέδια από βιβλιοθήκες ή σχεδιοθήκες.

Ε.2. Διαβάζει τεχνικές προδιαγραφές, μέγιστες επιτρεπόμενες τιμές (τάσης, ρεύματος, θερμοκρασίας κ.λ.π.) ηλεκτρικά χαρακτηριστικά, τυπικές χαρακτηριστικές καμπύλες, εφαρμογές κ.λ.π. από manuals, data books, data sheets, για:

- Διακριτά ηλεκτρονικά στοιχεία
- Αναλογικά ολοκληρωμένα κυκλώματα
- Ψηφιακά ολοκληρωμένα κυκλώματα

Ε.3. Διαβάζει ηλεκτρικά και ηλεκτρονικά στοιχεία σε σχέδιο ηλεκτρονικού κυκλώματος και να αναγνωρίζει τα στοιχεία αυτά σε πραγματικό κύκλωμα.

ΣΤ. Εξυπηρέτηση δεκτών AM, FM, FM stereo. Πρέπει να:

ΣΤ.1. Είναι ικανός να αντιμετωπίζει επιτυχώς βλάβες σε δέκτη AM, FM, FM stereo και να προβαίνει σε κατάλληλες ρυθμίσεις των βαθμίδων και συντονισμού σε δέκτες AM, FM, FM stereo.

Ζ. Εξυπηρέτηση τηλεοπτικών δεκτών. Πρέπει να είναι ικανός να:

Z.1. Χειρίζεται τα απαραίτητα όργανα για την αντιμετώπιση βλαβών και μετρήσεων σε δέκτες TV

Z.2. Αναγνωρίζει από σχέδια δεκτών TV τις βαθμίδες και τα εξαρτήματά τους.

Z.3. Εφαρμόζει κατά περίπτωση την κατάλληλη μέθοδο εντοπισμού βλάβης στις βαθμίδες του δέκτη TV

Z.4. Να επιλέγει τα κατάλληλα στοιχεία και να εγκαθιστά κεραίες απλές και κεντρικές για δέκτες TV.

Z.5. Να εντοπίζει και να αποκαθιστά βλάβες σε σύστημα κεραίας TV, χρησιμοποιώντας τα κατάλληλα όργανα

Z.6. Ελέγχει την καλή λειτουργία δορυφορικής κεραίας και να γνωρίζει σχετικά με την εγκατάστασή της.

Η. Εξυπηρέτηση συσκευών Video. Πρέπει να είναι ικανός να:

- Η.1.** Συνδέει μεταξύ τους τα διάφορα τμήματα ενός ηχητικού συγκροτήματος χρησιμοποιώντας τα σωστά καλώδια, βύσματα, εργαλεία και βοηθητικές συσκευές.
- Η.2.** Να χρησιμοποιεί τα κατάλληλα όργανα για την αντιμετώπιση βλαβών σε:
 - α) Συστήματα και μονάδες εγγραφής και αναπαραγωγής ήχου.
 - β) Σε μονάδες τηλεχειρισμού.

Θ. Εξυπηρέτηση συσκευών τηλεοπτικού σταθμού. Πρέπει να είναι ικανός να:

- Θ.1.** Εγκαθιστά συσκευές εγγραφής και αναπαραγωγής τηλεοπτικού σήματος σταθμού TV και videocamera
- Θ.2.** Να εντοπίζει βλάβες σε video recorder, video player και video camera χρησιμοποιώντας τις κατάλληλες συσκευές όργανα και εργαλεία.

Ι. Εξυπηρέτηση συστημάτων εποπτείας και ασφάλειας. Πρέπει να είναι ικανός να:

- Ι.1.** Αναγνωρίζει από σχέδια τις διάφορες βαθμίδες σε ένα πλήρες οπτικο-ακουστικό σύστημα επιτήρησης χώρου.
- Ι.2.** Γνωρίζει τη συνδεσμολογία των διάφορων αισθητήρων για την ανίχνευση κίνησης, φωτιάς, υγρασίας κ.λ.π.
- Ι.3.** Να γνωρίζει τη χρήση και λειτουργία βοηθητικών εξαρτημάτων και βαθμίδων (τροφοδοσία με εξωτερική μπαταρία, σειρήνα και φώτα συναγερμού, φωτισμός ασφαλείας, τηλεφωνική κλίση, τηλε-ειδοποίηση κ.λ.π.).